



**CCB6400MBM**  
**CCB6400MBW**

EL Οδηγίες Χρήσης | **Κουζίνα**



# Καλωσορίσατε στην AEG! Ευχαριστούμε που επιλέξατε τη συσκευή μας.



Βρείτε υποδείξεις χρήσης, φυλλάδια, συμβουλές για την επίλυση προβλημάτων, πληροφορίες σέρβις και επισκευής:  
[www.aeg.com/support](http://www.aeg.com/support)

Υπόκειται σε αλλαγές χωρίς προειδοποίηση.

## ΠΕΡΙΕΧΟΜΕΝΑ

1. ΠΛΗΡΟΦΟΡΙΕΣ ΓΙΑ ΤΗΝ ΑΣΦΑΛΕΙΑ.....	2
2. ΟΔΗΓΙΕΣ ΓΙΑ ΤΗΝ ΑΣΦΑΛΕΙΑ.....	5
3. ΕΓΚΑΤΑΣΤΑΣΗ.....	8
4. ΠΕΡΙΓΡΑΦΗ ΠΡΟΪΟΝΤΟΣ.....	10
5. ΠΡΙΝ ΤΗΝ ΠΡΩΤΗ ΧΡΗΣΗ.....	11
6. ΕΣΤΙΕΣ - ΚΑΘΗΜΕΡΙΝΗ ΧΡΗΣΗ.....	11
7. ΕΣΤΙΕΣ - ΥΠΟΔΕΙΞΕΙΣ ΚΑΙ ΣΥΜΒΟΥΛΕΣ.....	12
8. ΕΣΤΙΕΣ - ΦΡΟΝΤΙΔΑ ΚΑΙ ΚΑΘΑΡΙΣΜΑ.....	14
9. ΦΟΥΡΝΟΣ - ΚΑΘΗΜΕΡΙΝΗ ΧΡΗΣΗ.....	15
10. ΦΟΥΡΝΟΣ - ΥΠΟΔΕΙΞΕΙΣ ΚΑΙ ΣΥΜΒΟΥΛΕΣ.....	16
11. ΦΟΥΡΝΟΣ - ΦΡΟΝΤΙΔΑ ΚΑΙ ΚΑΘΑΡΙΣΜΑ.....	19
12. ΑΝΤΙΜΕΤΩΠΙΣΗ ΠΡΟΒΛΗΜΑΤΩΝ.....	21
13. ΕΝΕΡΓΕΙΑΚΗ ΑΠΟΔΟΣΗ.....	22
14. ΠΕΡΙΒΑΛΛΟΝΤΙΚΑ ΘΕΜΑΤΑ.....	24

## 1. ⚠ ΠΛΗΡΟΦΟΡΙΕΣ ΓΙΑ ΤΗΝ ΑΣΦΑΛΕΙΑ

Πριν από την εγκατάσταση και τη χρήση της συσκευής, διαβάστε προσεκτικά τις παρεχόμενες οδηγίες. Ο κατασκευαστής δεν είναι υπεύθυνος για τυχόν τραυματισμούς ή ζημιές που είναι αποτέλεσμα λανθασμένης εγκατάστασης ή χρήσης. Να φυλάσσετε πάντα αυτές τις οδηγίες σε ένα ασφαλές μέρος με εύκολη πρόσβαση για μελλοντική αναφορά.

### 1.1 Ασφάλεια παιδιών και ευπαθών ατόμων

- Η συσκευή αυτή μπορεί να χρησιμοποιηθεί από παιδιά ηλικίας 8 ετών και άνω και από άτομα με μειωμένες σωματικές, αισθητηριακές ή πνευματικές δυνατότητες ή έλλειψη εμπειρίας και γνώσης, εάν επιβλέπονται ή έχουν λάβει οδηγίες σχετικά με τη χρήση της συσκευής με ασφαλή τρόπο και κατανοούν τους κινδύνους που ενέχονται. Παιδιά ηλικίας μικρότερης των 8 ετών και άτομα με εκτενείς και

περίπλοκες αναπηρίες πρέπει να παραμένουν μακριά από τη συσκευή, εκτός εάν επιβλέπονται συνεχώς.

- Τα παιδιά πρέπει να εποπτεύονται ώστε να διασφαλίζεται ότι δεν παίζουν με τη συσκευή.
- Φυλάσσετε όλα τα υλικά συσκευασίας μακριά από τα παιδιά και απορρίψτε τα κατάλληλα.
- ΠΡΟΕΙΔΟΠΟΙΗΣΗ: Η συσκευή και τα προσβάσιμα μέρη της θερμαίνονται κατά τη χρήση. Κρατάτε τα παιδιά και τα κατοικίδια ζώα μακριά από τη συσκευή όταν την χρησιμοποιείτε και όταν ψύχεται.
- Τα παιδιά δεν πρέπει να εκτελούν τον καθαρισμό και τη συντήρηση που εκτελεί ο χρήστης στη συσκευή χωρίς επίβλεψη.

## **1.2 Γενικές πληροφορίες για την ασφάλεια**

- Αυτή η συσκευή προορίζεται μόνο για μαγειρική χρήση.
- Η συσκευή αυτή έχει σχεδιαστεί μόνο για οικιακή χρήση σε εσωτερικό περιβάλλον.
- Η συσκευή αυτή μπορεί να χρησιμοποιηθεί σε γραφεία, δωμάτια ξενοδοχείων, ξενώνες, αγροικίες και άλλα παρόμοια καταλύματα όπου τέτοια χρήση δεν υπερβαίνει τα επίπεδα της (μέσης) οικιακής χρήσης.
- Η εγκατάσταση αυτής της συσκευής και η αντικατάσταση του καλωδίου πρέπει να εκτελείται μόνο από κατάλληλα καταρτισμένο άτομο.
- Αυτή η συσκευή πρέπει να συνδεθεί στην ηλεκτρική παροχή με καλώδιο τύπου H05VV-F, ανθεκτικό στη θερμοκρασία του πίσω πλαισίου.
- Αυτή η συσκευή προορίζεται για χρήση σε υψόμετρο έως και 2.000 μέτρων από το επίπεδο της θάλασσας.
- Αυτή η συσκευή δεν προορίζεται για χρήση σε σκάφη, βάρκες ή πλοία.
- Μην εγκαθιστάτε τη συσκευή πίσω από διακοσμητική πόρτα για την αποφυγή υπερθέρμανσης.
- Μην εγκαθιστάτε τη συσκευή σε πλατφόρμα.

- Μη θέτετε σε λειτουργία τη συσκευή με εξωτερικό χρονοδιακόπτη ή με ξεχωριστό σύστημα τηλεχειρισμού.
- ΠΡΟΕΙΔΟΠΟΙΗΣΗ: Το μαγείρεμα χωρίς επιτήρηση σε εστίες με λάδι ή λίπος μπορεί να είναι επικίνδυνο και να προκαλέσει πυρκαγιά.
- Ποτέ μη χρησιμοποιείτε νερό για να σβήσετε πυρκαγιά από το μαγείρεμα. Απενεργοποιήστε τη συσκευή και καλύψτε τις φλόγες με π.χ. πυρίμαχη κουβέρτα ή καπάκι.
- ΠΡΟΣΟΧΗ: Η διαδικασία μαγειρέματος πρέπει να επιβλέπεται. Μια σύντομη διαδικασία μαγειρέματος πρέπει να επιβλέπεται συνεχώς.
- ΠΡΟΕΙΔΟΠΟΙΗΣΗ: Κίνδυνος πυρκαγιάς: Μη φυλάσσετε αντικείμενα επάνω στις επιφάνειες μαγειρέματος.
- Μη χρησιμοποιείτε ατμοκαθαριστή για τον καθαρισμό της συσκευής.
- Μη χρησιμοποιείτε ισχυρά λειαντικά καθαριστικά ή αιχμηρές μεταλλικές ξύστρες για να καθαρίσετε τη γυάλινη πόρτα ή το τζάμι των αρθρωτών καπακιών της εστίας, καθότι μπορεί να χαράξουν την επιφάνεια και αυτό ενδέχεται να προκαλέσει θραύση του γυαλιού.
- Μην τοποθετείτε πάνω στην επιφάνεια της εστίας μεταλλικά αντικείμενα όπως μαχαίρια, πιρούνια, κουτάλια και καπάκια, γιατί μπορούν να ζεσταθούν.
- ΠΡΟΕΙΔΟΠΟΙΗΣΗ: Εάν υπάρχουν ρωγμές στην επιφάνεια, απενεργοποιήστε τη συσκευή για να αποφύγετε την πιθανότητα ηλεκτροπληξίας. Σε περίπτωση που η συσκευή είναι συνδεδεμένη απευθείας στην παροχή ρεύματος με κουτί σύνδεσης, αφαιρέστε την ασφάλεια για να αποσυνδέσετε τη συσκευή από την τροφοδοσία ρεύματος. Σε κάθε περίπτωση, επικοινωνήστε με το Εξουσιοδοτημένο Κέντρο Σέρβις.
- ΠΡΟΕΙΔΟΠΟΙΗΣΗ: Η συσκευή και τα προσβάσιμα μέρη της θερμαίνονται κατά τη χρήση. Χρειάζεται προσοχή για να μην αγγίζετε τις αντιστάσεις.
- Χρησιμοποιείτε πάντα γάντια φούρνου όταν αφαιρείτε ή βάζετε εξαρτήματα ή σκεύη.

- Πριν από οποιαδήποτε εργασία συντήρησης, διακόπτετε την παροχή ρεύματος.
- ΠΡΟΕΙΔΟΠΟΙΗΣΗ: Βεβαιωθείτε ότι η συσκευή είναι απενεργοποιημένη προτού αντικαταστήσετε τον λαμπτήρα για την αποφυγή πιθανότητας ηλεκτροπληξίας.
- Εάν το καλώδιο τροφοδοσίας έχει υποστεί φθορές, θα πρέπει να αντικατασταθεί από τον κατασκευαστή, το Εξουσιοδοτημένο Κέντρο Σέρβις ή ένα κατάλληλα καταρτισμένο άτομο, ώστε να αποφευχθεί τυχόν κίνδυνος από το ηλεκτρικό ρεύμα.
- Να είστε προσεκτικοί όταν αγγίζετε το συρτάρι αποθήκευσης. Μπορεί να ζεσταθεί πολύ.
- Για να αφαιρέσετε τα στηρίγματα σχαρών, τραβήξτε πρώτα το μπροστινό τμήμα του στηρίγματος σχαρών και, στη συνέχεια, το πίσω τμήμα για να το αποσπάσετε από τα πλαϊνά τοιχώματα. Τοποθετήστε τα στηρίγματα σχαρών, ακολουθώντας την παραπάνω διαδικασία με την αντίστροφη σειρά.
- Τα μέσα για αποσύνδεση πρέπει να είναι ενσωματωμένα στη σταθερή καλωδίωση σύμφωνα με τους κανόνες καλωδίωσης.
- ΠΡΟΕΙΔΟΠΟΙΗΣΗ: Χρησιμοποιείτε μόνο προστατευτικά εστιών του κατασκευαστή της συσκευής μαγειρέματος ή που υποδεικνύονται από τον κατασκευαστή της συσκευής στις οδηγίες χρήσης ως κατάλληλα ή προστατευτικά εστιών που είναι ενσωματωμένα στη συσκευή. Η χρήση ακατάλληλων προστατευτικών μπορεί να προκαλέσει ατυχήματα.

## 2. ΟΔΗΓΙΕΣ ΓΙΑ ΤΗΝ ΑΣΦΑΛΕΙΑ

### 2.1 Εγκατάσταση



#### ΠΡΟΕΙΔΟΠΟΙΗΣΗ!

Μόνο ένα εξειδικευμένο άτομο πρέπει να εγκαταστήσει αυτήν τη συσκευή.

- Αφαιρέστε όλα τα υλικά της συσκευασίας.
- Εάν η συσκευή έχει υποστεί ζημιά, μην προβείτε σε εγκατάσταση ή χρήση της.

- Ακολουθείτε τις οδηγίες εγκατάστασης που παρέχονται με τη συσκευή.
- Πάντα να προσέχετε όταν μετακινείτε τη συσκευή καθώς είναι βαριά. Να χρησιμοποιείτε πάντα γάντια ασφαλείας και κλειστά παπούτσια.
- Μην τραβάτε τη συσκευή από τη λαβή.
- Το ντουλάπι της κουζίνας και η υποδοχή για τη συσκευή πρέπει να έχουν κατάλληλες διαστάσεις.

- Τηρείτε την ελάχιστη απόσταση από άλλες συσκευές και μονάδες.
- Τοποθετήστε τη συσκευή σε κατάλληλο και ασφαλές μέρος που πληροί τις απαιτήσεις εγκατάστασης.
- Τμήματα της συσκευής είναι φορείς ρεύματος. Περιβάλετε τη συσκευή με επίπλωση για να αποτραπεί η επαφή με τα επικίνδυνα τμήματα.
- Οι πλευρές της συσκευής πρέπει να πρόσκεινται σε συσκευές ή μονάδες με το ίδιο ύψος.
- Μην τοποθετείτε τη συσκευή δίπλα σε πόρτα ή κάτω από παράθυρο. Έτσι, αποτρέπεται η πτώση ζεστών μαγειρικών σκευών από τη συσκευή κατά το άνοιγμα της πόρτας ή του παραθύρου.
- Φροντίστε να τοποθετήσετε ένα μέσο σταθεροποίησης, ώστε να αποτρέπεται η ανατροπή της συσκευής. Ανατρέξτε στο κεφάλαιο Εγκατάσταση.

## 2.2 Ηλεκτρική Σύνδεση



### ΠΡΟΕΙΔΟΠΟΙΗΣΗ!

Κίνδυνος πυρκαγιάς και ηλεκτροπληξίας.

- Όλες οι ηλεκτρικές συνδέσεις πρέπει να πραγματοποιούνται από επαγγελματία ηλεκτρολόγο.
- Η συσκευή πρέπει να είναι γειωμένη.
- Βεβαιωθείτε ότι οι παράμετροι στην πινακίδα τεχνικών χαρακτηριστικών είναι συμβατές με τις ονομαστικές τιμές ηλεκτρικού ρεύματος της παροχής ρεύματος.
- Χρησιμοποιείτε πάντα σωστά εγκατεστημένη πρίζα με προστασία κατά της ηλεκτροπληξίας.
- Μη χρησιμοποιείτε πολύπριζα και μπαλαντέζες.
- Μην επιτρέπετε σε καλώδια τροφοδοσίας να βρίσκονται κοντά ή να έρχονται σε επαφή με την πόρτα της συσκευής ή με την εσοχή κάτω από τη συσκευή, ιδιαίτερα όταν βρίσκεται σε λειτουργία ή η πόρτα είναι ζεστή.
- Η προστασία από ηλεκτροπληξία των υποτάση ή μονωμένων τμημάτων πρέπει να σερεώνεται με τέτοιο τρόπο, ώστε να μην είναι δυνατή η αφαίρεσή της χωρίς εργαλεία.

- Συνδέστε το φις τροφοδοσίας στην πρίζα μόνον αφού έχει ολοκληρωθεί η εγκατάσταση. Μετά την εγκατάσταση, βεβαιωθείτε ότι είναι δυνατή η πρόσβαση στο φις τροφοδοσίας.
- Εάν η πρίζα είναι χαλαρή, μη συνδέετε το φις τροφοδοσίας.
- Μην τραβάτε το καλώδιο τροφοδοσίας για να αποσυνδέσετε τη συσκευή. Τραβάτε πάντα το φις τροφοδοσίας.
- Χρησιμοποιείτε μόνο σωστές μονωτικές διατάξεις: ασφαλειοδιακόπτες, ασφάλειες (βιδωτές ασφάλειες αφαιρούμενες από την υποδοχή), διακόπτες διαφυγής ρεύματος και ρελέ.
- Στην ηλεκτρική εγκατάσταση της συσκευής πρέπει να προβλέπεται μονωτική διάταξη που να επιτρέπει την αποσύνδεση της συσκευής από το δίκτυο ρεύματος από όλους τους πόλους. Η μονωτική διάταξη πρέπει να έχει ελάχιστη απόσταση 3 mm μεταξύ των επαφών.
- Κλείστε καλά την πόρτα της συσκευής πριν συνδέσετε το φις τροφοδοσίας στην πρίζα.

## 2.3 Χρήση



### ΠΡΟΕΙΔΟΠΟΙΗΣΗ!

Κίνδυνος τραυματισμού και εγκαυμάτων.  
Κίνδυνος ηλεκτροπληξίας.

- Μην αλλάζετε τις προδιαγραφές αυτής της συσκευής.
- Φροντίστε τα ανοίγματα αερισμού να είναι ελεύθερα από εμπόδια.
- Μην αφήνετε τη συσκευή χωρίς επιτήρηση κατά τη λειτουργία.
- Απενεργοποιήστε τη συσκευή μετά από κάθε χρήση.
- Προσέχετε όταν ανοίγετε την πόρτα της συσκευής με τη συσκευή σε λειτουργία. Μπορεί να απελευθερωθεί ζεστός αέρας.
- Μην λειτουργείτε τη συσκευή με βρεγμένα χέρια ή όταν είναι σε επαφή με νερό.
- Μη χρησιμοποιείτε τη συσκευή ως επιφάνεια εργασίας ή ως επιφάνεια αποθήκευσης αντικειμένων.
- Μην χρησιμοποιείτε αλουμινόχαρτο ή άλλα υλικά μεταξύ της επιφάνειας μαγειρέματος και του μαγειρικού σκεύους, εκτός αν υποδεικνύεται διαφορετικά από τον κατασκευαστή της συσκευής.

- Να χρησιμοποιείτε μόνο αξεσουάρ που συνιστώνται για αυτήν τη συσκευή από τον κατασκευαστή.
- Χρησιμοποιείτε γυαλί και βάζα εγκεκριμένα για συντήρηση.



### **ΠΡΟΕΙΔΟΠΟΙΗΣΗ!**

Κίνδυνος πυρκαγιάς και έκρηξης.

- Τα λίπη και το λάδι απελευθερώνουν εύφλεκτους ατμούς όταν θερμαίνονται. Κρατάτε γυμνές φλόγες ή θερμά αντικείμενα μακριά από λίπη και λάδια όταν τα χρησιμοποιείτε στο μαγείρεμα.
- Οι ατμοί που απελευθερώνει το πολύ ζεστό λάδι μπορεί να προκαλέσουν αυθόρμητη ανάφλεξη.
- Το χρησιμοποιημένο λάδι, που μπορεί να που περιέχει υπολείμματα τροφίμων, μπορεί να προκαλέσει πυρκαγιά σε χαμηλότερη θερμοκρασία από το λάδι που χρησιμοποιείται για πρώτη φορά.
- Μην τοποθετείτε εύφλεκτα προϊόντα ή στοιχεία που είναι βρεγμένα με εύφλεκτα προϊόντα μέσα, κοντά ή πάνω στη συσκευή.
- Μην αφήνετε σπίθες ή γυμνές φλόγες να έρθουν σε επαφή με τη συσκευή όταν ανοίγετε την πόρτα.
- Ανοίξτε την πόρτα της συσκευής προσεκτικά. Η χρήση συστατικών με αλκοόλη μπορεί να δημιουργήσει ένα μείγμα αλκοόλης με αέρα.



### **ΠΡΟΕΙΔΟΠΟΙΗΣΗ!**

Κίνδυνος πρόκλησης ζημιάς στη συσκευή.

- Για την αποφυγή βλάβης ή αποχρωματισμού στο σμάλτο:
  - μην τοποθετείτε σκεύη ή άλλα αντικείμενα μέσα στη συσκευή απευθείας σε επαφή με το κάτω μέρος της.
  - μην τοποθετείτε αλουμινόχαρτο απευθείας σε επαφή με το κάτω μέρος της κοιλότητας.
  - μην τοποθετείτε νερό απευθείας μέσα στη ζεστή συσκευή.
  - μην διατηρείτε υγρά πιάτα και τρόφιμα στη συσκευή αφού τελειώσετε το μαγείρεμα.
  - προσέχετε όταν αφαιρείτε ή τοποθετείτε τα αξεσουάρ.

- Ο αποχρωματισμός της εμαγιέ επιφάνειας ή της επιφάνειας από ανοξείδωτο ατσάλι δεν επηρεάζει την απόδοση της συσκευής.
- Χρησιμοποιήστε ένα βαθύ ταψί για υγρά κέικ. Οι χυμοί φρούτων προκαλούν λεκέδες που μπορεί να είναι μόνιμοι.
- Μην τοποθετείτε ζεστά μαγειρικά σκεύη επάνω στον πίνακα χειριστηρίων.
- Μην αφήνετε να στεγνώσει το περιεχόμενο των μαγειρικών σκευών καθώς μαγειρεύετε.
- Προσέξτε να μην αφήσετε αντικείμενα ή μαγειρικά σκεύη να πέσουν πάνω στη συσκευή. Η επιφάνεια μπορεί να καταστραφεί.
- Μην ενεργοποιείτε τις ζώνες μαγειρέματος με άδεια σκεύη ή χωρίς σκεύη.
- Τα μαγειρικά σκεύη από χυτοσίδηρο και αλουμίνιο ή τα σκεύη με κατεστραμμένη βάση ίσως προκαλέσουν γρατζουνιές. Να σηκώνετε πάντα αυτά τα αντικείμενα όταν πρέπει να τα μετακινήσετε στην επιφάνεια μαγειρέματος.

## **2.4 Φροντίδα και καθαρισμός**



### **ΠΡΟΕΙΔΟΠΟΙΗΣΗ!**

Κίνδυνος τραυματισμού, φωτιάς, ή βλάβης στη συσκευή.

- Πριν από τη συντήρηση, απενεργοποιήστε τη συσκευή. Αποσυνδέστε το φις τροφοδοσίας από την πρίζα.
- Βεβαιωθείτε ότι η συσκευή είναι κρύα. Υπάρχει κίνδυνος θραύσης των τζαμιών.
- Αντικαταστήστε άμεσα τα τζάμια της πόρτας όταν έχουν υποστεί ζημιά. Επικοινωνήστε με το Εξουσιοδοτημένο Κέντρο Σέρβις.
- Απαιτείται προσοχή κατά την αφαίρεση της πόρτας από τη συσκευή. Η πόρτα είναι βαριά!
- Υπολείμματα λίπους ή τροφών στη συσκευή μπορούν να προκαλέσουν πυρκαγιά.
- Καθαρίζετε τακτικά τη συσκευή για να αποτραπεί η φθορά του υλικού της επιφάνειας.
- Φροντίστε να στεγνώνετε το εσωτερικό του φούρνου και την πόρτα μετά από κάθε χρήση. Ο ατμός που παράγεται κατά τη λειτουργία της συσκευής συμπυκνώνεται

στα εσωτερικά τοιχώματα και μπορεί να προκαλέσει διάβρωση. Για να μειώσετε τη συμπύκνωση υδρατμών, αφήστε τη συσκευή να λειτουργήσει για 10 λεπτά πριν από το μαγείρεμα.

- Καθαρίστε τη συσκευή με υγρό μαλακό πανί. Χρησιμοποιείτε μόνο ουδέτερα απορρυπαντικά. Μη χρησιμοποιείτε λειαντικά προϊόντα, σφουγγαράκια που χαράσσουν, διαλύτες ή μεταλλικά αντικείμενα.
- Αν χρησιμοποιείτε σπρέι καθαρισμού για φούρνους, ακολουθείτε τις οδηγίες ασφαλείας στη συσκευασία.
- Μην καθαρίζετε την καταλυτική εμαγιέ επίστρωση (εάν υπάρχει) με κανένα είδος απορρυπαντικού.

## 2.5 Εσωτερικός φωτισμός

### **ΠΡΟΕΙΔΟΠΟΙΗΣΗ!**

Κίνδυνος ηλεκτροπληξίας.

- Σχετικά με τον/τους λαμπτήρα/λαμπτήρες εντός αυτού του προϊόντος και τους ανταλλακτικούς λαμπτήρες που πωλούνται ξεχωριστά: Αυτοί οι λαμπτήρες προορίζονται ώστε να αντέχουν σε εξαιρετικά δύσκολες συνθήκες σε οικιακές συσκευές, όπως σε θερμοκρασίες,

δονήσεις, υγρασία ή προορίζονται να σηματοδοτούν πληροφορίες σχετικά με τη λειτουργική κατάσταση της συσκευής. Δεν προορίζονται για χρήση σε άλλες εφαρμογές και δεν είναι κατάλληλοι για τον φωτισμό οικιακών χώρων.

- Το προϊόν αυτό περιέχει φωτεινή πηγή της τάξης ενεργειακής απόδοσης G.
- Χρησιμοποιείτε μόνο λαμπτήρες με τις ίδιες προδιαγραφές.

## 2.6 Σέρβις

- Για την επισκευή της συσκευής, επικοινωνήστε με το Εξουσιοδοτημένο Κέντρο Σέρβις.
- Χρησιμοποιείτε μόνο γνήσια ανταλλακτικά.

## 2.7 Απόρριψη

### **ΠΡΟΕΙΔΟΠΟΙΗΣΗ!**

Κίνδυνος τραυματισμού ή ασφυξίας.

- Επικοινωνήστε με τις δημοτικές αρχές της περιοχής σας για πληροφορίες σχετικά με τον τρόπο απόρριψης της συσκευής.
- Αποσυνδέστε τη συσκευή από την ηλεκτρική τροφοδοσία.
- Κόψτε το καλώδιο τροφοδοσίας κοντά στη συσκευή και απορρίψτε το.

# 3. ΕΓΚΑΤΑΣΤΑΣΗ

### **ΠΡΟΕΙΔΟΠΟΙΗΣΗ!**

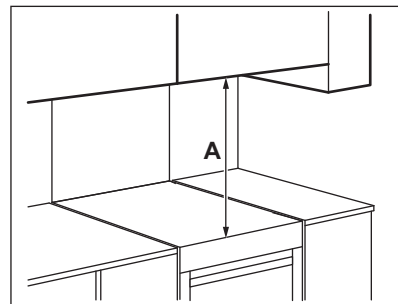
Ανατρέξτε στα κεφάλαια σχετικά με την Ασφάλεια.

## 3.1 Τεχνικά χαρακτηριστικά

Διαστάσεις	
Ύψος	847 - 867 mm
Πλάτος	596 mm
Βάθος	600 mm

## 3.2 Τοποθεσία της συσκευής

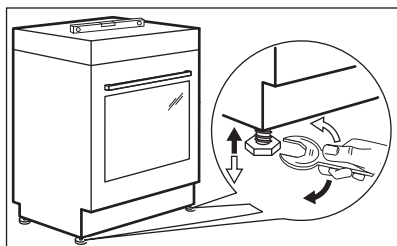
Μπορείτε να εγκαταστήσετε την ανεξάρτητη συσκευή σας με ντουλάπια σε μία ή δύο πλευρές και στη γωνία.



### Ελάχιστες αποστάσεις

Διάσταση	mm
A	650

### 3.3 Οριζοντίωση της συσκευής



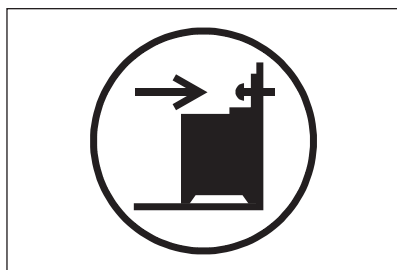
Χρησιμοποιήστε τα πόδια στο κάτω μέρος της συσκευής για να ευθυγραμμίσετε την επάνω επιφάνεια της συσκευής με τις υπόλοιπες επιφάνειες.

### 3.4 Προστασία από ανατροπή

#### ⚠ ΠΡΟΣΟΧΗ!

Εγκαταστήστε την προστασία από ανατροπή για να αποτραπεί η πτώση της συσκευής από εσφαλμένα φορτία. Η προστασία από ανατροπή λειτουργεί μόνο όταν η συσκευή είναι τοποθετημένη σε σωστή θέση.

Η συσκευή σας φέρει τα σύμβολα που φαίνονται στις εικόνες (κατά περίπτωση), προκειμένου να σας υπενθυμίσει την εγκατάσταση της προστασίας από ανατροπή.

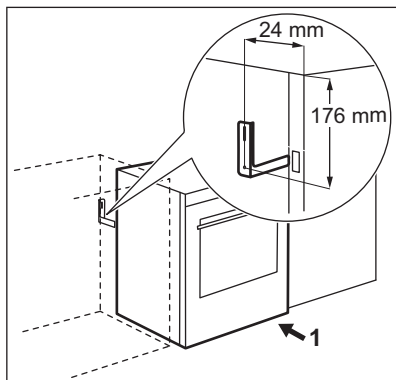


#### ⚠ ΠΡΟΣΟΧΗ!

Βεβαιωθείτε ότι η εγκατάσταση της προστασίας από ανατροπή πραγματοποιείται στο σωστό ύψος.

Βεβαιωθείτε ότι η επιφάνεια πίσω από τη συσκευή είναι λεία.

1. Ρυθμίστε σωστά το ύψος και τη θέση της συσκευής πριν προσαρτήσετε την προστασία από ανατροπή.
2. Εγκαταστήστε την προστασία από ανατροπή 176 mm κάτω από την άνω επιφάνεια της συσκευής και 24 mm από την αριστερή πλευρά της συσκευής εντός της κυκλικής οπής στον βραχίονα. Δείτε την εικόνα. Βιδώστε την στο συμπαγές υλικό ή χρησιμοποιήστε κατάλληλη ενίσχυση (τοιχος).
3. Μπορείτε να εντοπίσετε την οπή στην αριστερή πλευρά στο πίσω μέρος της συσκευής. Δείτε την εικόνα. Τοποθετήστε τη συσκευή στο μέσον του χώρου μεταξύ των ντουλαπιών (1). Εάν ο χώρος ανάμεσα στα ντουλάπια κουζίνας είναι μεγαλύτερος από το πλάτος της συσκευής, πρέπει να προσαρμόσετε τη πλαινίη απόσταση, ώστε η συσκευή να βρίσκεται στο κέντρο.



### 3.5 Ηλεκτρολογική εγκατάσταση

#### ⚠ ΠΡΟΕΙΔΟΠΟΙΗΣΗ!

Ο κατασκευαστής δεν φέρει ευθύνη αν δεν τηρείτε τις προφυλάξεις ασφαλείας που αναφέρονται στα κεφάλαια για την Ασφάλεια.

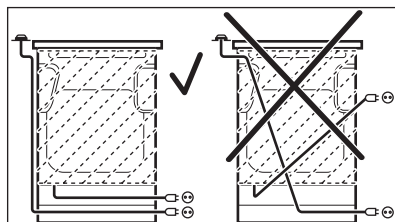
Αυτή η συσκευή παρέχεται χωρίς φως και χωρίς καλώδιο τροφοδοσίας.

### Κατάλληλοι τύποι καλωδίου για διαφορετικές φάσεις:

Φάση	Ελάχ. μέγεθος καλωδίου
1	3x6,0 mm <sup>2</sup>
3 με ουδέτερο	5x1,5 mm <sup>2</sup>

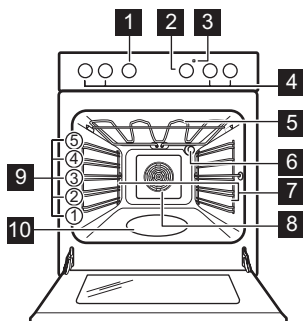
#### ⚠ ΠΡΟΕΙΔΟΠΟΙΗΣΗ!

Το καλώδιο τροφοδοσίας δεν πρέπει να έρχεται σε επαφή με το τμήμα της συσκευής που είναι σκιασμένο στο σχεδιάγραμμα.



## 4. ΠΕΡΙΓΡΑΦΗ ΠΡΟΪΟΝΤΟΣ

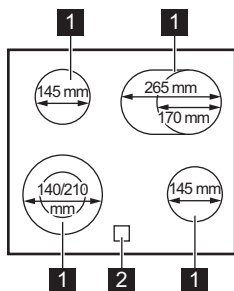
### 4.1 Γενική επισκόπηση



**1** Διακόπτης προγραμμάτων θέρμανσης

- 2** Διακόπτης λειτουργίας (για τη θερμοκρασία)
- 3** Ένδειξη / σύμβολο θερμοκρασίας
- 4** Διακόπτες για την εστία
- 5** Θερμαντικό στοιχείο
- 6** Λαμπτήρας
- 7** Στήριξη σχάρας, αφαιρούμενη
- 8** Ανεμιστήρας
- 9** Θέσεις σχάρας
- 10** Ανάγλυφο τμήμα εσωτερικού του φούρνου

## 4.2 Επισκόπηση εστίας



- 1** Ζώνη μαγειρέματος  
**2** Ένδειξη υπολειπόμενης θερμότητας

## 4.3 Αξεσουάρ

- **Μεταλλική σχάρα**  
Για μαγειρικά σκεύη, φόρμες για κέικ, ψητά.
- **Ταψί ψησίματος / γκριλ**  
Για ψήσιμο ή ως σκεύος για τη συλλογή του λίπους.
- **Επιπλέον βαθύ ταψί**  
Για να φτιάξετε μουςακά.
- **Συρτάρι αποθήκευσης**  
Το συρτάρι αποθήκευσης βρίσκεται κάτω από το εσωτερικό του φούρνου.

## 5. ΠΡΙΝ ΤΗΝ ΠΡΩΤΗ ΧΡΗΣΗ






### ΠΡΟΕΙΔΟΠΟΙΗΣΗ!

Ανατρέξτε στα κεφάλαια σχετικά με την Ασφάλεια.

### 5.1 Αρχική προθέρμανση και καθαρισμός

Προθερμάνετε την άδεια συσκευή πριν από την πρώτη χρήση και την επαφή με τρόφιμα. Η συσκευή μπορεί να αναδύει δυσάρεστες οσμές και καπνό. Αερίστε το δωμάτιο κατά την προθέρμανση.

1. Αφαιρέστε όλα τα αξεσουάρ και τα αποσπώμενα στηρίγματα σχαρών από τη συσκευή.
2. Ρυθμίστε τη λειτουργία . Ρυθμίστε τη μέγιστη θερμοκρασία. Αφήστε τη συσκευή να λειτουργήσει για 1 ώ.
3. Ρυθμίστε τη λειτουργία . Ρυθμίστε τη μέγιστη θερμοκρασία. Αφήστε τη συσκευή να λειτουργήσει για 15 λεπ.

4. Ρυθμίστε τη λειτουργία . Ρυθμίστε τη μέγιστη θερμοκρασία. Αφήστε τη συσκευή να λειτουργήσει για 15 λεπ.
5. Απενεργοποιήστε τη συσκευή και περιμένετε μέχρι να κρυώσει.
6. Καθαρίστε τη συσκευή και τα αξεσουάρ με ένα πανί μικροϊνών, χλιαρό νερό και ένα ήπιο απορρυπαντικό.
7. Τοποθετήστε τα αξεσουάρ και τα αποσπώμενα στηρίγματα σχαρών στην αρχική τους θέση.

### 5.2 Βυθιζόμενοι διακόπτες

Για να χρησιμοποιήσετε τη συσκευή, πιάστε τον διακόπτη. Ο διακόπτης πετάγεται προς τα έξω.

## 6. ΕΣΤΙΕΣ - ΚΑΘΗΜΕΡΙΝΗ ΧΡΗΣΗ



### ΠΡΟΕΙΔΟΠΟΙΗΣΗ!

Ανατρέξτε στα κεφάλαια σχετικά με την Ασφάλεια.

## 6.1 Ρύθμιση θερμοκρασίας

Σύμβολα	Λειτουργία
0	Θέση απενεργοποίησης
☉	Διπλή ζώνη
⎓	Διατήρηση Θερμότητας
1 - 9	Ρυθμίσεις θερμοκρασίας



Χρησιμοποιήστε την υπολειπόμενη θερμότητα για να μειώσετε την κατανάλωση ενέργειας. Απενεργοποιήστε τη ζώνη μαγειρέματος περίπου 5 - 10 λεπτά πριν ολοκληρωθεί η διαδικασία μαγειρέματος.

Στρέψτε τον διακόπτη της επιλεγμένης ζώνης μαγειρέματος στην απαραίτητη ρύθμιση θερμότητας.

Για να ολοκληρώσετε τη διαδικασία μαγειρέματος, γυρίστε τον μοχλό στη θέση απενεργοποίησης.

## 6.2 Ενεργοποίηση και απενεργοποίηση των εξωτερικών δακτυλίων

Μπορείτε να προσαρμόσετε το μέγεθος της εστίας μαγειρέματος στις διαστάσεις του μαγειρικού σκεύους.

**Για την ενεργοποίηση του εξωτερικού δακτυλίου:** στρέψτε το διακόπτη δεξιόστροφα με μικρή αντίσταση στη θέση ☉. Στη συνέχεια, στρέψτε το διακόπτη αριστερόστροφα στη σωστή σκάλα μαγειρέματος.

**Για την απενεργοποίηση του εξωτερικού δακτυλίου:** περιστρέψτε τον διακόπτη στη θέση απενεργοποίησης. Η ένδειξη σβήνει.

## 6.3 Ένδειξη υπολειπόμενης θερμότητας

### ⚠ ΠΡΟΕΙΔΟΠΟΙΗΣΗ!

Όσο η ένδειξη είναι ορατή, υπάρχει κίνδυνος εγκαυμάτων από την υπολειπόμενη θερμότητα.

Η ένδειξη εμφανίζεται όταν μια ζώνη μαγειρέματος είναι ζεστή, αλλά δεν λειτουργεί εάν η παροχή ρεύματος είναι αποσυνδεδεμένη.

Η ένδειξη μπορεί επίσης να εμφανίζεται:

- για τις διπλάνες ζώνες μαγειρέματος ακόμη και αν δεν τις χρησιμοποιείτε,
- όταν τοποθετούνται ζεστά μαγειρικά σκεύη σε κρύα ζώνη μαγειρέματος,
- όταν η εστία είναι απενεργοποιημένη, αλλά η ζώνη μαγειρέματος παραμένει ζεστή.

Η ένδειξη εξαφανίζεται όταν η ζώνη μαγειρέματος έχει κρυώσει.

## 7. ΕΣΤΙΕΣ - ΥΠΟΔΕΙΞΕΙΣ ΚΑΙ ΣΥΜΒΟΥΛΕΣ



### ΠΡΟΕΙΔΟΠΟΙΗΣΗ!

Ανατρέξτε στα κεφάλαια σχετικά με την Ασφάλεια.

### 7.1 Μαγειρικά σκεύη

Τα αποτελέσματα του μαγειρέματος εξαρτώνται από το υλικό των μαγειρικών σκευών



Το κάτω μέρος των μαγειρικών σκευών πρέπει να είναι όσο το δυνατόν πιο παχύ και επίπεδο.

Βεβαιωθείτε ότι οι βάσεις των σκευών είναι καθαρές και στεγνές προτού τα τοποθετήσετε στην επιφάνεια των εστιών.

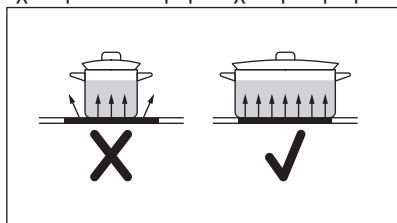


Μη χρησιμοποιείτε μαγειρικά σκεύη σε κεραμικές εστίες με βάσεις που έχουν ακμές ή εγκοπές που εξέχουν, π.χ. σκεύη από χυτοσίδηρο. Μπορεί να προξενήσουν μόνιμες γρατζουνιές ή γδαρσίματα στην επιφάνεια των εστιών.



Τα μαγειρικά σκεύη από χάλυβα εμαγιέ και βάσεις από αλουμίνιο ή χαλκό μπορούν να προκαλέσουν αλλαγή χρώματος στην υαλοκεραμική επιφάνεια.

Για να εξοικονομήσετε ενέργεια και να διασφαλίσετε ότι οι εστίες λειτουργούν σωστά, ο πάτος του μαγειρικού σκεύους πρέπει να έχει την κατάλληλη ελάχιστη διάμετρο.



## 7.2 Ελάχιστη διάμετρος μαγειρικού σκεύους

Ζώνη μαγειρέματος	Διάμετρος μαγειρικού σκεύους (mm)	Ισχύς (W)
Πίσω αριστερά	Φ 145	1200
Πίσω δεξιά	170-265	1400/2200
Εμπρός δεξιά	Φ 145	1200
Εμπρός αριστερά	140-210	1000/2200

## 7.3 Απλοποιημένος οδηγός μαγειρέματος



Τα δεδομένα στον πίνακα είναι αποκλειστικά για οδηγίες.

Ρύθμιση ζεστάματος	Χρησιμοποιήστε το για:	Χρόνος (λεπ.)	Συμβουλές
- 1	Διατηρήστε το μαγειρεμένο φαγητό ζεστό.	εάν χρειάζεται	Τοποθετήστε ένα καπάκι στο μαγειρικό σκεύος.
1 - 2	Σάλτσα ολλαντέζ: λιώστε βούτυρο, σοκολάτα, ζελατίνη.	5 - 25	Ανακατεύετε κατά διαστήματα.
2	Στερεοποίηση: ομελέτα, ψητά αυγά.	10 - 40	Μαγειρέψτε με το καπάκι.
2 - 3	Σιγοβράσιμο ρυζιού και φαγητών με βάση το γάλα, ζεσταμα έτοιμων φαγητών.	25 - 50	Προσθέστε υγρά σε τουλάχιστον διπλάσια ποσότητα από το ρύζι, ανακατεύετε μόλις περάσει ο μισός χρόνος τις συνταγές που περιέχουν γάλα.
3 - 4	Λαχανικά, ψάρι, κρέας στον ατμό.	20 - 45	Προσθέστε μερικές κουταλιές νερό. Ελέγξτε την ποσότητα νερού κατά τη διάρκεια της διαδικασίας.
4 - 5	Πατάτες στον ατμό και άλλα λαχανικά.	20 - 60	Καλύψτε το κάτω μέρος της κασαρόλας με 1-2 cm νερού. Ελέγξτε τη στάθμη του νερού κατά τη διάρκεια της διαδικασίας. Διατηρείτε το καπάκι στην κασαρόλα.

Ρύθμιση ζεστά-ματος	Χρησιμοποιήστε το για:	Χρόνος (λεπ.)	Συμβουλές
4 - 5	Μαγειρέψτε μεγαλύτερες ποσότητες τροφίμων, σουπές και φαγητά κατσαρόλας.	60 - 150	Έως 3 l υγρό συν τα υλικά.
6 - 7	Ρόδισμα στο τηγάνι: σνίτσελ, μοσχάρισια <i>coqdon bleu</i> , μπριζόλες, μπιφτέκια, λουκάνικα, συκώτι, κουρκούτι, αυγά, κρέπες, ντόνατς.	εάν χρειάζεται	Όταν χρειάζεται, γυρίστε το.
7 - 8	Δυνατό τηγάνισμα, Hash Browns, κομμάτια παντσέτας, μπριζόλες.	5 - 15	Όταν χρειάζεται, γυρίστε το.
9	Βράσιμο νερού, βράσιμο ζυμαρικών, σοτάρισμα κρέατος (γκούλας, κρέας στην κατσαρόλα), τηγανιτές πατάτες.		

## 8. ΕΣΤΙΕΣ - ΦΡΟΝΤΙΔΑ ΚΑΙ ΚΑΘΑΡΙΣΜΑ



### ΠΡΟΕΙΔΟΠΟΙΗΣΗ!

Ανατρέξτε στα κεφάλαια σχετικά με την Ασφάλεια.

### 8.1 Γενικές πληροφορίες

- Καθαρίζετε την εστία μετά από κάθε χρήση.
- Χρησιμοποιείτε πάντα μαγειρικά σκεύη με καθαρή βάση.
- Οι γρατζουνιές ή οι σκούροι λεκέδες στην επιφάνεια δεν επηρεάζουν τον τρόπο λειτουργίας της εστίας.
- Χρησιμοποιείτε ειδικό καθαριστικό, κατάλληλο για την επιφάνεια της εστίας.
- Χρησιμοποιείτε πάντα μια ξύστρα που συνιστάται για εστίες με γυάλινη επιφάνεια. Χρησιμοποιήστε την ξύστρα μόνο ως πρόσθετο εργαλείο για τον καθαρισμό του τζαμιού μετά την βασική διαδικασία καθαρισμού.



### ΠΡΟΕΙΔΟΠΟΙΗΣΗ!

Μη χρησιμοποιείτε μαχαίρια ή άλλα αιχμηρά, μεταλλικά εργαλεία για τον καθαρισμό της γυάλινης επιφάνειας.

### 8.2 Καθαρισμός της εστίας

- **Αφαιρέστε αμέσως:** λιωμένο πλαστικό, πλαστική μεμβράνη, αλάτι, ζάχαρη και φαγητά που περιέχουν ζάχαρη, καθώς σε αντίθετη περίπτωση η βρομιά μπορεί να προκαλέσει ζημιά στις εστίες. Προσέχετε ώστε να μην προκληθούν εγκαύματα. Χρησιμοποιήστε την ειδική ξύστρα εστιών στη γυάλινη επιφάνεια υπό οξεία γωνία και μετακινήστε τη λεπίδα επάνω στην επιφάνεια.
- **Απομακρύνετε όταν η εστία είναι αρκετά κρύα:** στίγματα αλάτων, νερού, λεκέδες από λίπη, γυαλιστερός μεταλλικός αποχρωματισμός. Καθαρίστε την εστία με ένα υγρό πανί και μη διαβρωτικό απορρυπαντικό. Μετά τον καθαρισμό, σκουπίστε τις εστίες με ένα μαλακό πανί.
- **Αφαιρέστε γυαλιστερούς μεταλλικούς αποχρωματισμούς:** χρησιμοποιήστε ένα διάλυμα νερού με ξύδι και καθαρίστε τη γυάλινη επιφάνεια με ένα πανί.

## 9. ΦΟΥΡΝΟΣ - ΚΑΘΗΜΕΡΙΝΗ ΧΡΗΣΗ

### ΠΡΟΕΙΔΟΠΟΙΗΣΗ!

Ανατρέξτε στα κεφάλαια σχετικά με την Ασφάλεια.

### 9.1 Λειτουργίες φούρνου

### ΠΡΟΕΙΔΟΠΟΙΗΣΗ!

Μην χύνετε υγρά στο ανάγλυφο τμήμα εσωτερικού του φούρνου πριν και κατά τη διάρκεια της διαδικασίας μαγειρέματος. Υπάρχει κίνδυνος πρόκλησης ζημιάς.

#### Θέση απενεργοποίησης

Ο φούρνος είναι απενεργοποιημένος.



#### Θερμός Αέρας

Για ψήσιμο έως και σε δύο θέσεις σχαρών ταυτόχρονα, καθώς και για την ξήρανση τροφίμων. Ρυθμίστε τη θερμοκρασία κατά 20-40°C χαμηλότερα από ό,τι για τη λειτουργία Πάνω/Κάτω Θέρμανση.



#### Λειτουργία Πίτσα

Για ψήσιμο πίτσας και άλλων πιάτων που απαιτούν περισσότερη θερμότητα από κάτω.



#### Πάνω/Κάτω Θέρμανση

Για ψήσιμο σε μία θέση σχάρας.



#### Ξήρανση

Για την ξήρανση κομμένων τροφών.



#### Γκριλ γρήγορο

Για ψήσιμο στο γκριλ λεπτών κομματιών φαγητού σε μεγάλες ποσότητες καθώς και για φρυγάνισμα ψωμιού.



#### Γκριλ με Θερμό Αέρα

Για ψήσιμο μεγαλύτερων μεριδών κρέατος ή πουλερικών με κόκκαλα σε μία θέση σχάρας. Για γκρατινάρισμα και για ρόδισμα.



#### Υγρός Θερμός Αέρας

Αυτή η λειτουργία χρησιμοποιήθηκε για συμμόρφωση με την τάξη ενεργειακής απόδοσης και τις απαιτήσεις για τον οικολογικό σχεδιασμό (σύμφωνα με EU 65/2014 και EU 66/2014). Δοκιμές σύμφωνα με το: IEC/EN 60350-1. Λειτουργία που σχεδιάστηκε για να εξοικονομείτε ενέργεια κατά το μαγειρέμα.

Η πόρτα του φούρνου θα πρέπει να είναι κλειστή κατά τη διάρκεια του μαγειρέματος, έτσι ώστε η λειτουργία να μη διακόπτεται και ο φούρνος να λειτουργεί με την υψηλότερη δυνατή ενεργειακή απόδοση.

Όταν χρησιμοποιείτε αυτή τη λειτουργία, η θερμοκρασία στο εσωτερικό του φούρνου μπορεί να διαφέρει από τη ρυθμισμένη θερμοκρασία. Η θερμαντική ισχύς μπορεί να μειωθεί. Για γενικές συμβουλές εξοικονόμησης ενέργειας ανατρέξτε στο κεφάλαιο «Ενεργειακή Απόδοση», Εξοικονόμηση Ενέργειας.

Για τις οδηγίες μαγειρέματος ανατρέξτε στο κεφάλαιο «Υποδείξεις και συμβουλές», Υγρός Θερμός Αέρας.

Όταν χρησιμοποιείτε αυτήν τη λειτουργία, ο λαμπτήρας απενεργοποιείται αυτόματα.



Μπορείτε να αποψύξετε τρόφιμα επιλέγοντας τη λειτουργία Υγρός Θερμός Αέρας χωρίς να ρυθμίσετε τη θερμοκρασία.

### 9.2 Ενεργοποίηση και απενεργοποίηση του φούρνου



**Εξαρτάται από το μοντέλο εάν η συσκευή σας έχει σύμβολα διακοπών, ενδείξεις ή λαμπτήρες:**

- Η ένδειξη ανάβει όταν ο φούρνος θερμαίνεται.
- Ο λαμπτήρας ανάβει όταν ο φούρνος βρίσκεται σε λειτουργία.
- Το σύμβολο υποδεικνύει κατά πόσον ο διακόπτης ελέγχει μία από τις ζώνες μαγειρέματος, τις λειτουργίες του φούρνου ή τη θερμοκρασία.

1. Στρέψτε το διακόπτη λειτουργιών φούρνου για να επιλέξετε μια λειτουργία φούρνου.

2. Στρέψτε το διακόπτη θερμοκρασίας για να επιλέξετε μια ρύθμιση θερμοκρασίας.
3. Για να απενεργοποιήσετε το φούρνο στρέψτε το διακόπτη λειτουργιών φούρνου και το διακόπτη θερμοκρασίας στη θέση απενεργοποίησης.

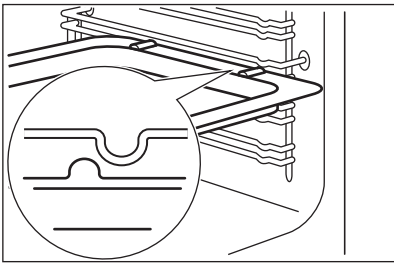
### 9.3 Ανεμιστήρας ψύξης

Όταν λειτουργεί ο φούρνος, ο ανεμιστήρας ψύξης ενεργοποιείται αυτόματα για να διατηρούνται ψυχρές οι επιφάνειες του φούρνου. Εάν απενεργοποιήσετε τον φούρνο, ο ανεμιστήρας ψύξης σταματά.

### 9.4 Εισαγωγή των αξεσουάρ του φούρνου

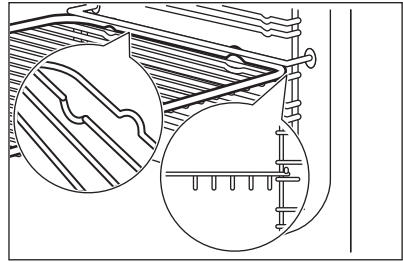
#### Βαθύ ταψί:

Σπρώξτε το βαθύ ταψί ανάμεσα στις ράβδους οδήγησης του στηρίγματος σχαρών.



#### Μεταλλική σχάρα:

Σπρώξτε τη σχάρα ανάμεσα στις ράβδους οδήγησης του στηρίγματος σχαρών.



- Όλα τα αξεσουάρ έχουν μικρές εγκοπές στο επάνω μέρος της δεξιάς και της αριστερής πλευράς για αυξημένη ασφάλεια. Οι εγκοπές λειτουργούν επίσης ως ασφάλειες ανατροπής.
- Το υπερυψωμένο πλαίσιο γύρω από τη σχάρα αποτελεί διάταξη που αποτρέπει την ολίσθηση των μαγειρικών σκευών.

## 10. ΦΟΥΡΝΟΣ - ΥΠΟΔΕΙΞΕΙΣ ΚΑΙ ΣΥΜΒΟΥΛΕΣ



#### ΠΡΟΕΙΔΟΠΟΙΗΣΗ!

Ανατρέξτε στα κεφάλαια σχετικά με την Ασφάλεια.



Οι τιμές θερμοκρασίας και χρόνου ψησίματος στους πίνακες είναι μόνο ενδεικτικές. Εξαρτώνται από τις συνταγές, καθώς και από την ποιότητα και ποσότητα των υλικών που χρησιμοποιούνται.

### 10.1 Υγρός Θερμός Αέρας

#### Ψωμί και πίτσα

Τύπος φαγητού	Θερμοκρασία (°C)	Χρόνος (λεπ.)	Θέση σχάρας
Ψωμάκια	180	25 - 35	3

Τύπος φαγητού	Θερμοκρασία (°C)	Χρόνος (λεπ.)	Θέση σχάρας
Κατεψυγμένη πίτσα 350 g	190	25 - 35	3

### Κέικ σε ταψί ψησίματος

Τύπος φαγητού	Θερμοκρασία (°C)	Χρόνος (λεπ.)	Θέση σχάρας
Κέικ Κορμός	180	20 - 30	3
Κέικ brownie	180	30 - 40	3

### Κέικ σε φόρμα

Τύπος φαγητού	Θερμοκρασία (°C)	Χρόνος (λεπ.)	Θέση σχάρας
Σουφλέ	200	30 - 40	3
Βάση τάρτας από αφράτη ζύμη	180	20 - 30	3
Κέικ «σάντουιτς»	150	25 - 35	3

### Ψάρι

Τύπος φαγητού	Θερμοκρασία (°C)	Χρόνος (λεπ.)	Θέση σχάρας
Ψάρι σε πουγκιά 300 g	180	25 - 35	3
Ψάρι ολόκληρο 200 g	180	25 - 35	3
Ψάρι φιλέτο 300 g	180	25 - 35	3

### Κρέας

Τύπος φαγητού	Θερμοκρασία (°C)	Χρόνος (λεπ.)	Θέση σχάρας
Κρέας σε πουγκί 250 g	200	25 - 35	3
Σουβλάκι με κρέας 500 g	200	30 - 40	3

### Μικρά ψητά αρτοσκευάσματα

Τύπος φαγητού	Θερμοκρασία (°C)	Χρόνος (λεπ.)	Θέση σχάρας
Μπισκότα	180	25 - 35	3
Μακαρόν	160	25 - 35	3
Κέικ Muffins	180	25 - 35	3
Αλμυρά κράκερ	170	20 - 30	3
Μπισκότα βουτύρου	150	25 - 35	3
Ταρτάκια	170	15 - 25	3

### Χορτοφαγικό

Τύπος φαγητού	Θερμοκρασία (°C)	Χρόνος (λεπ.)	Θέση σχάρας
Ανάμικτα λαχανικά σε πουγκί 400 g	180	25 - 35	3
Ομελέτα	200	20 - 30	3
Λαχανικά σε ταψί 700 g	180	25 - 35	3

## 10.2 Πληροφορίες για ιδρύματα δοκιμών

Τύπος φαγητού	Λειτουργία	Θερμοκρασία (°C)	Χρόνος (λεπ.)	Αξεσουάρ	Θέση σχάρας
Μικρά κέικ (20 μικρά κέικ ανά ταψί)	Πάνω/Κάτω Θέρμανση	170	20 - 30	Ταψί	4
Μικρά κέικ (20 μικρά κέικ ανά ταψί) <sup>1)</sup>	Θερμός Αέρας	150	20 - 30	Ταψί	2
Μικρά κέικ (20 μικρά κέικ ανά ταψί) <sup>1)</sup>	Θερμός Αέρας	150	25 - 35	Ταψί / Ταψί για τα λίπη	1 + 4
Μηλόπιττα, 2 φόρμες (ø 20 cm) στη σχάρα, σε διαγώνια θέση	Πάνω/Κάτω Θέρμανση	180	70 - 90	Σχάρα	1
Μηλόπιττα, 2 φόρμες (ø 20 cm) στη σχάρα, σε διαγώνια θέση	Θερμός Αέρας	160	70 - 90	Σχάρα	2
Μηλόπιττα, 2 φόρμες (ø 20 cm) στη σχάρα, σε διαγώνια θέση	Λειτουργία Πίτσα	160	60 - 80	Σχάρα	2
Αφράτο κέικ χωρίς λιπαρά, 1 φόρμα (ø 26 cm) στη σχάρα	Πάνω/Κάτω Θέρμανση	170	30 - 40	Σχάρα	3
Αφράτο κέικ χωρίς λιπαρά, 1 φόρμα (ø 26 cm) στη σχάρα	Θερμός Αέρας	150	35 - 45	Σχάρα	2
Αφράτο κέικ χωρίς λιπαρά, 1 φόρμα (ø 26 cm) στη σχάρα <sup>1)</sup>	Θερμός Αέρας	160	25 - 35	Σχάρα	1 + 4
Μπισκότα σόρτιμπρεντ/ Ζύμη σε λωρίδες	Θερμός Αέρας	140	20 - 35	Ταψί	3
Μπισκότα σόρτιμπρεντ/ Ζύμη σε λωρίδες	Θερμός Αέρας	140	20 - 30	Ταψί	1 + 4
Μπισκότα σόρτιμπρεντ/ Ζύμη σε λωρίδες	Πάνω/Κάτω Θέρμανση	160	20 - 35	Ταψί	3
Τοστ <sup>1)</sup>	Γκριλ γρήγορο	Μέγιστο	1 - 5	Σχάρα	4
Μοσαχάρισιο μπιφτέκι	Ψήσιμο στη σχάρα	Μέγιστο	15 - 20 πρώτη πλευρά. 10 - 15 δεύτερη πλευρά.	Σχάρα / Ταψί για τα λίπη	4 + 1

<sup>1)</sup> Προθερμάνετε το φούρνο για 10 λεπτά.

## 11. ΦΟΥΡΝΟΣ - ΦΡΟΝΤΙΔΑ ΚΑΙ ΚΑΘΑΡΙΣΜΑ

### ΠΡΟΕΙΔΟΠΟΙΗΣΗ!

Ανατρέξτε στα κεφάλαια σχετικά με την Ασφάλεια.

### 11.1 Σημειώσεις για τον καθαρισμό

#### Προϊόντα Καθαρισμού

- Καθαρίστε την πρόσοψη της συσκευής μ' ένα πανί μικροϊνών με ζεστό νερό και ένα ήπιο απορρυπαντικό. Καθαρίστε και ελέγξτε το λάστιχο της πόρτας γύρω από το πλαίσιο του εσωτερικού του φούρνου.
- Χρησιμοποιήστε ένα διάλυμα καθαρισμού για να καθαρίσετε τις μεταλλικές επιφάνειες.
- Καθαρίστε τους λεκέδες με ένα ήπιο απορρυπαντικό.

#### Καθημερινή Χρήση

- Καθαρίζετε το εσωτερικό του φούρνου μετά από κάθε χρήση. Η συσσώρευση λίπους ή άλλων υπολειμμάτων μπορεί να προκαλέσει πυρκαγιά.
- Μην αποθηκεύετε φαγητό στη συσκευή για περισσότερο από 20 λεπτά. Σκουπίστε το εσωτερικό μ' ένα πανί από μικροΐνες μετά από κάθε χρήση.

#### Αξεσουάρ

- Καθαρίζετε όλα τα αξεσουάρ μετά από κάθε χρήση και αφήνετέ τα να στεγνώσουν. Χρησιμοποιείτε μόνο πανί από μικροΐνες με ζεστό νερό και ένα ήπιο απορρυπαντικό. Μην καθαρίζετε τα αξεσουάρ σε πλυντήριο πιάτων.
- Μην καθαρίζετε τα αντικολλητικά αξεσουάρ χρησιμοποιώντας ισχυρά καθαριστικά ή αιχμηρά αντικείμενα.

### 11.2 Φούρνοι από ανοξείδωτο χάλυβα ή αλουμίνιο

Καθαρίστε την πόρτα του φούρνου χρησιμοποιώντας μόνο ένα υγρό πανί ή ένα σφουγγάρι. Στεγνώστε την με ένα μαλακό πανί.

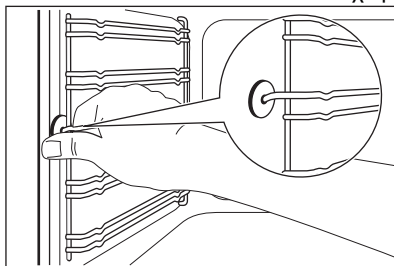
Μη χρησιμοποιείτε σύρμα, οξέα ή προϊόντα που χαράσσουν, διότι μπορεί να καταστρέψουν την επιφάνεια του φούρνου.

Καθαρίστε το χειριστήριο του φούρνου λαμβάνοντας τις ίδιες προφυλάξεις.

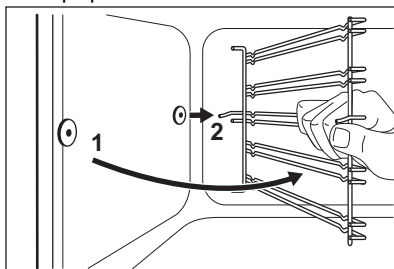
### 11.3 Αφαίρεση των στηριγμάτων σχαρών

Για να καθαρίσετε τον φούρνο, αφαιρέστε τα στηρίγματα σχαρών.

1. Τραβήξτε το μπροστινό τμήμα του στηρίγματος σχαρών για να το αποσπάσετε από το πλαϊνό τοίχωμα.



2. Τραβήξτε το πίσω άκρο του στηρίγματος σχαρών από το πλαϊνό τοίχωμα και αφαιρέστε το.



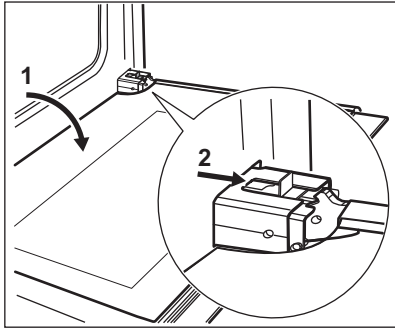
Τοποθετήστε τα στηρίγματα σχαρών, ακολουθώντας την παραπάνω διαδικασία με την αντίστροφη σειρά.

### ΠΡΟΣΟΧΗ!

Βεβαιωθείτε ότι το μακρύτερο σύρμα στερέωσης βρίσκεται μπροστά. Τα άκρα των δύο συρμάτων πρέπει να είναι στραμμένα προς τα πίσω. Η λανθασμένη τοποθέτηση μπορεί να προκαλέσει ζημιά στην εμαγιέ επιφάνεια.

## 11.4 Αφαίρεση της πόρτας του φούρνου

Για πιο εύκολο καθαρισμό, αφαιρέστε την πόρτα.



1. Ανοίξτε πλήρως την πόρτα.
2. Μετακινήστε το μηχανισμό ολίσθησης μέχρι να ακούσετε ένα χαρακτηριστικό κλικ.
3. Κλείστε την πόρτα μέχρι ο μηχανισμός ολίσθησης να ασφαλίσει.
4. Αφαιρέστε την πόρτα.

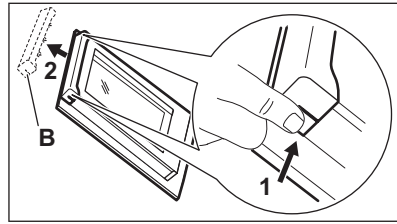
Για να αφαιρέσετε την πόρτα, τραβήξτε την προς τα έξω από τη μία πλευρά πρώτα και, στη συνέχεια, από την άλλη. Αφού ολοκληρωθεί η διαδικασία καθαρισμού, τοποθετήστε την πόρτα του φούρνου ακολουθώντας την παραπάνω διαδικασία με την αντίστροφη σειρά. Βεβαιωθείτε ότι ακούσατε ένα χαρακτηριστικό κλικ, όταν τοποθετήσατε την πόρτα. Σπρώξτε με δύναμη, εάν απαιτείται.

## 11.5 Αφαίρεση και καθαρισμός των τζαμιών της πόρτας

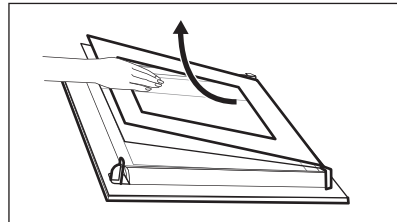


Το τζάμι της πόρτας της συσκευής σας μπορεί να διαφέρει σε τύπο και σχήμα από τα παραδείγματα που βλέπετε στις εικόνες. Ο αριθμός των τζαμιών μπορεί επίσης να διαφέρει.

1. Κρατήστε το πλαίσιο της πόρτας B στο πάνω άκρο της πόρτας και από τις δύο πλευρές και σπρώξτε το προς τα μέσα για να απασφαλιστεί το κλιπ.



2. Τραβήξτε το πλαίσιο της πόρτας προς τα εμπρός για να το αφαιρέσετε.
3. Κρατήστε τα τζάμια της πόρτας από το πάνω άκρο, ένα-ένα, και τραβήξτε τα προς τα πάνω από τον οδηγό.



4. Καθαρίστε τα τζάμια της πόρτας. Για να τοποθετήσετε τα τζάμια, πραγματοποιήστε τα παραπάνω βήματα με την αντίστροφη σειρά.

## 11.6 Αντικατάσταση του λαμπτήρα



### ΠΡΟΕΙΔΟΠΟΙΗΣΗ!

Κίνδυνος ηλεκτροπληξίας.  
Ο λαμπτήρας μπορεί να είναι ζεστός.

1. Απενεργοποιήστε τον φούρνο. Περιμένετε να κρυώσει ο φούρνος.
2. Αποσυνδέστε τον φούρνο από το ρεύμα.
3. Τοποθετήστε ένα πανί στο κάτω μέρος του εσωτερικού του φούρνου.

### Ο πίσω λαμπτήρας



Το γυάλινο κάλυμμα του λαμπτήρα βρίσκεται στο πίσω μέρος του θαλάμου του φούρνου.

1. Στρέψτε το γυάλινο κάλυμμα του λαμπτήρα προς τα αριστερά για να το αφαιρέσετε.
2. Καθαρίστε το γυάλινο κάλυμμα.

3. Αντικαταστήστε το λαμπτήρα του φούρνου με κατάλληλο λαμπτήρα φούρνου ανθεκτικό στη θερμότητα έως 300 °C. Χρησιμοποιήστε τον ίδιο τύπο λαμπτήρα φούρνου.
4. Τοποθετήστε το γυάλινο κάλυμμα στη θέση του.

### 11.7 Το συρτάρι

#### ΠΡΟΕΙΔΟΠΟΙΗΣΗ!

Μην τοποθετείτε τρόφιμα μέσα στο συρτάρι.

#### ΠΡΟΕΙΔΟΠΟΙΗΣΗ!

Μη φυλάσσετε εύφλεκτα αντικείμενα, όπως υλικά καθαρισμού, πλαστικές σακούλες, γάντια φούρνου, χαρτί, προϊόντα καθαρισμού, αεροζόλ, πλαστικά αντικείμενα) μέσα στο συρτάρι. Όταν χρησιμοποιείτε τον φούρνο, το συρτάρι μπορεί να ζεσταθεί πολύ. Υπάρχει κίνδυνος φωτιάς.

Το συρτάρι κάτω από τον φούρνο μπορεί να αφαιρεθεί για να καθαριστεί.

#### Αφαίρεση του συρταριού:

1. Τραβήξτε προς τα έξω το συρτάρι μέχρι να σταματήσει.
2. Ανασηκώστε ελαφρώς το συρτάρι έτσι ώστε να μπορείτε να το σηκώσετε υπό γωνία των οδηγιών του συρταριού.

Για να τοποθετήσετε το συρτάρι, ακολουθήστε την παραπάνω διαδικασία με την αντίστροφη σειρά.

## 12. ΑΝΤΙΜΕΤΩΠΙΣΗ ΠΡΟΒΛΗΜΑΤΩΝ

#### ΠΡΟΕΙΔΟΠΟΙΗΣΗ!

Ανατρέξτε στα κεφάλαια σχετικά με την Ασφάλεια.

### 12.1 Τι να κάνετε αν...

Πρόβλημα	Πιθανή αιτία	Αντιμετώπιση
Δεν μπορείτε να ενεργοποιήσετε τη συσκευή.	Η συσκευή δεν είναι συνδεδεμένη σε ηλεκτρική παροχή ή δεν είναι συνδεδεμένη σωστά.	Ελέγξτε εάν η συσκευή είναι σωστά συνδεδεμένη στην ηλεκτρική παροχή.
Δεν μπορείτε να ενεργοποιήσετε τη συσκευή.	Έχει καεί η ασφάλεια.	Βεβαιωθείτε ότι η ασφάλεια είναι η αιτία της δυσλειτουργίας. Αν η ασφάλεια πέφτει επανειλημμένα, επικοινωνήστε με ηλεκτρολόγο που διαθέτει τα κατάλληλα προσόντα.
Δεν ανάβει η ένδειξη υπολειπόμενης θερμότητας.	Η ζώνη δεν είναι ζεστή επειδή λειτουργησε μόνο για σύντομο χρονικό διάστημα.	Αν η ζώνη έχει λειτουργήσει επαρκώς ώστε να είναι ζεστή, μιλήστε με το Εξουσιοδοτημένο Κέντρο Σέρβις.

Πρόβλημα	Πιθανή αιτία	Αντιμετώπιση
Δεν μπορείτε να ενεργοποιήσετε ή να απενεργοποιήσετε τον εξωτερικό δακτύλιο.		Ενεργοποιήστε πρώτα τον εσωτερικό δακτύλιο.
Ο φούρνος δεν προθερμαίνεται.	Ο φούρνος είναι απενεργοποιημένος.	Ενεργοποιήστε τον φούρνο.
Ο φούρνος δεν προθερμαίνεται.	Δεν έχουν ρυθμιστεί οι απαραίτητες ρυθμίσεις.	Βεβαιωθείτε ότι οι ρυθμίσεις είναι σωστές.
Ο λαμπτήρας δεν λειτουργεί.	Ο λαμπτήρας είναι ελαττωματικός.	Αντικαταστήστε τον λαμπτήρα.
Επικάθιση ατμού και συμπύκνωση στο φαγητό και στον θάλαμο του φούρνου.	Έχετε αφήσει το φαγητό μέσα στον φούρνο για πολύ μεγάλο χρονικό διάστημα.	Μην αφήνετε το φαγητό μέσα στον φούρνο για περισσότερο από 15 - 20 λεπτά αφού ολοκληρωθεί η διαδικασία μαγειρέματος.

## 12.2 Δεδομένα σέρβις

Εάν δεν μπορείτε να αντιμετωπίσετε το πρόβλημα μόνοι σας, επικοινωνήστε με τον αντιπρόσωπό μας ή το Εξουσιοδοτημένο Κέντρο Σέρβις.

Τα απαραίτητα στοιχεία για το κέντρο σέρβις βρίσκονται στην πινακίδα τεχνικών χαρακτηριστικών. Η πινακίδα τεχνικών χαρακτηριστικών βρίσκεται στο μπροστινό πλαίσιο του εσωτερικού της συσκευής. Μην αφαιρείτε την πινακίδα τεχνικών

χαρακτηριστικών από το εσωτερικό της συσκευής.

### Συνιστούμε να γράψετε τα δεδομένα εδώ:

Μοντέλο (MOD.)	.....
Κωδικός Προϊόντος (PNC)	.....
Σειριακός αριθμός (S.N.)	.....

## 13. ΕΝΕΡΓΕΙΑΚΗ ΑΠΟΔΟΣΗ

### 13.1 Πληροφορίες προϊόντος σύμφωνα με τους Κανονισμούς περι-οικολογικού σχεδιασμού της ΕΕ για τις πληροφορίες προϊόντος εστιών

Ταυτότητα μοντέλου	CCB6400MBM CCB6400MBW	
Τύπος εστίας	Εστία εσωτερικά ανεξάρτητης κουζίνας	
Αριθμός ζωνών μαγειρέματος	4	
Τεχνολογία θέρμανσης	Θερμαντήρας ακτινοβολίας	
Διάμετρος κυκλικών ζωνών μαγειρέματος (Ø)	Εμπρός αριστερά Πίσω αριστερά Εμπρός δεξιά	21.0 cm 14.5 cm 14.5 cm
Μήκος (Μ) και πλάτος (Π) μη κυκλικής ζώνης μαγειρέματος	Πίσω δεξιά	Μ 26.5 cm Π 17.0 cm
Κατανάλωση ενέργειας ανά ζώνη μαγειρέματος (EC electric cooking)	Εμπρός αριστερά Πίσω αριστερά Εμπρός δεξιά Πίσω δεξιά	178.9 Wh/kg 181.8 Wh/kg 181.8 Wh/kg 174.1 Wh/kg

IEC/EN 60350-2 - Οικιακές ηλεκτρικές συσκευές μαγειρέματος - Μέρος 2: Εστίες - Μέθοδοι μέτρησης της απόδοσης.

### 13.2 Εστίες εξοικονόμησης ενέργειας - Εξοικονόμηση ενέργειας

Μπορείτε να εξοικονομήσετε ενέργεια κατά τη διάρκεια του καθημερινού μαγειρέματος αν ακολουθήσετε τις παρακάτω συμβουλές.

- Όταν ζεσταίνετε νερό, να χρησιμοποιείτε μόνο την ποσότητα που χρειάζεστε.
- Εάν είναι δυνατό, τοποθετείτε πάντα τα καπάκια στα μαγειρικά σκεύη.
- Πριν θέσετε σε λειτουργία τη ζώνη μαγειρέματος, τοποθετήστε τα μαγειρικά σκεύη επάνω της.

- Ο πάτος του μαγειρικού σκεύους πρέπει να έχει την ίδια διάμετρο με τη ζώνη μαγειρέματος.
- Τοποθετείτε τα μικρότερα μαγειρικά σκεύη στις μικρότερες ζώνες μαγειρέματος.
- Τοποθετείτε τα μαγειρικά σκεύη απευθείας στο κέντρο της ζώνης μαγειρέματος.
- Χρησιμοποιείτε την υπολειπόμενη θερμότητα για να διατηρήσετε το φαγητό ζεστό ή για να το λιώσετε.

### 13.3 Φύλλο πληροφοριών προϊόντος και πληροφορίες προϊόντος σύμφωνα με τους κανονισμούς περί οικολογικού σχεδιασμού και ενεργειακής επισήμανσης της ΕΕ για τους φούρνους

Όνομα προμηθευτή	AEG	
Ταυτότητα μοντέλου	CCB6400MBM 940002936 CCB6400MBW 940002938	
Δείκτης ενεργειακής απόδοσης	95.3	
Τάξη ενεργειακής απόδοσης	A	
Κατανάλωση ενέργειας με βασικό φορτίο, συμβατική λειτουργία	0.95 kWh/κύκλο	
Κατανάλωση ενέργειας με βασικό φορτίο, λειτουργία με υποβοήθηση ανεμιστήρα	0.82 kWh/κύκλο	
Αριθμός κοιλοτήτων	1	
Πηγή θερμότητας	Ηλεκτρική ενέργεια	
Ένταση	73 l	
Τύπος φούρνου	Φούρνος εσωτερικά ανεξάρτητης κουζίνας	
Μάζα	CCB6400MBM	48.6 kg
	CCB6400MBW	48.7 kg

IEC/EL 60350-1 - Οικιακές ηλεκτρικές συσκευές μαγειρέματος - Μέρος 1: Σειρές, φούρνοι, φούρνοι ατμού και γκριλ - Μέθοδοι μέτρησης της απόδοσης.

### 13.4 Φούρνος – Εξοικονόμηση ενέργειας

Οι παρακάτω συμβουλές θα σας βοηθήσουν να εξοικονομήσετε ενέργεια κατά τη χρήση της συσκευής.

Βεβαιωθείτε ότι η πόρτα της συσκευής είναι κλειστή όταν η συσκευή βρίσκεται σε λειτουργία. Μην ανοίγετε την πόρτα της συσκευής συχνά κατά τη διάρκεια του μαγειρέματος. Διατηρείτε καθαρό το λάστιχο της πόρτας και βεβαιωθείτε ότι είναι καλά στερεωμένο στη θέση του.

Χρησιμοποιείτε μεταλλικά μαγειρικά σκεύη και σκουρόχρωμα, μη ανακλαστικά ταψιά και φόρμες, για να αυξήσετε την εξοικονόμηση ενέργειας

Μην προθερμαίνετε τη συσκευή πριν από το μαγείρεμα, εκτός αν αυτό συνιστάται ρητά.

Όταν μαγειρεύετε μερικά φαγητά τη φορά, μην αφήνετε να παρέλθει μεγάλο χρονικό διάστημα μεταξύ του ψησίματός τους.

#### Μαγείρεμα με αέρα

Όποτε είναι εφικτό, χρησιμοποιήστε τις λειτουργίες μαγειρέματος με αέρα για να εξοικονομήσετε ενέργεια.

#### Υπολειπόμενη θερμότητα

Όταν η διάρκεια μαγειρέματος είναι μεγαλύτερη από 30 λεπτά, μειώστε τη θερμοκρασία της συσκευής στο ελάχιστο 3 - 10 λεπτ. προτού ολοκληρωθεί το μαγείρεμα. Η υπολειπόμενη θερμότητα εσωτερικά της συσκευής θα συνεχίσει το μαγείρεμα.

Χρησιμοποιείτε την υπολειπόμενη θερμότητα, για να διατηρείτε το φαγητό ζεστό ή να ζεσταίνετε άλλα φαγητά.

#### Διατήρηση της θερμοκρασίας του φαγητού

Επιλέγετε τη χαμηλότερη δυνατή ρύθμιση θερμοκρασία, για να χρησιμοποιείτε την υπολειπόμενη θερμότητα και να διατηρείτε ζεστό το φαγητό.


#### Υγρός Θερμός Αέρας


Λειτουργία που σχεδιάστηκε για να εξοικονομήσετε ενέργεια κατά το μαγείρεμα.

### 13.5 Πληροφορίες προϊόντος για την κατανάλωση ισχύος και τον μέγιστο χρόνο επίτευξης της κατάλληλης λειτουργίας χαμηλής ισχύος

Κατανάλωση ισχύος στην κατάσταση εκτός λειτουργίας	0.3 W
Μέγιστος χρόνος που απαιτείται ώστε ο εξοπλισμός να επιτύχει αυτόματα την κατάλληλη λειτουργία χαμηλής ισχύος	20 λεπτ

## 14. ΠΕΡΙΒΑΛΛΟΝΤΙΚΑ ΘΕΜΑΤΑ

Ανακυκλώστε τα υλικά που φέρουν το σύμβολο . Τοποθετήστε τα υλικά συσκευασίας σε κατάλληλα δοχεία για ανακύκλωση. Συμβάλετε στην προστασία του περιβάλλοντος και της ανθρώπινης υγείας ανακυκλώνοντας τις άχρηστες ηλεκτρικές και ηλεκτρονικές συσκευές. Μην απορρίπτετε με τα οικιακά απορρίμματα συσκευές που

φέρουν το σύμβολο . Επιστρέψτε το προϊόν στην τοπική σας μονάδα ανακύκλωσης ή επικοινωνήστε με τη δημοτική αρχή.

Electrolux Appliances AB - Contact Address:  
Al. Powstancow Slaskich 26, 30-570 Krakow,  
Poland







**aeg.com**

867364405-A-302024



**CE**