

▶ L6FNK48WG

EL Οδηγίες Χρήσης
Πλυντήριο ρούχων

USER MANUAL



AEG

ΠΕΡΙΕΧΟΜΕΝΑ

1. ΠΛΗΡΟΦΟΡΙΕΣ ΑΣΦΑΛΕΙΑΣ.....	3
2. ΟΔΗΓΙΕΣ ΓΙΑ ΤΗΝ ΑΣΦΑΛΕΙΑ.....	5
3. ΠΕΡΙΓΡΑΦΗ ΠΡΟΪΟΝΤΟΣ.....	7
4. ΤΕΧΝΙΚΑ ΧΑΡΑΚΤΗΡΙΣΤΙΚΑ.....	8
5. ΕΓΚΑΤΑΣΤΑΣΗ.....	9
6. ΕΞΑΡΤΗΜΑΤΑ.....	13
7. ΠΙΝΑΚΑΣ ΧΕΙΡΙΣΤΗΡΙΩΝ.....	13
8. ΔΙΑΚΟΠΤΗΣ ΕΠΙΛΟΓΗΣ ΠΡΟΓΡΑΜΜΑΤΟΣ ΚΑΙ ΚΟΥΜΠΙΑ.....	14
9. ΠΡΟΓΡΑΜΜΑΤΑ.....	16
10. ΡΥΘΜΙΣΕΙΣ.....	22
11. ΠΡΙΝ ΑΠΟ ΤΗΝ ΠΡΩΤΗ ΧΡΗΣΗ.....	22
12. ΚΑΘΗΜΕΡΙΝΗ ΧΡΗΣΗ.....	22
13. ΥΠΟΔΕΙΞΕΙΣ ΚΑΙ ΣΥΜΒΟΥΛΕΣ.....	27
14. ΦΡΟΝΤΙΔΑ ΚΑΙ ΚΑΘΑΡΙΣΜΑ.....	29
15. ΑΝΤΙΜΕΤΩΠΙΣΗ ΠΡΟΒΛΗΜΑΤΩΝ.....	35
16. ΤΙΜΕΣ ΚΑΤΑΝΑΛΩΣΗΣ.....	38
17. ΣΥΝΤΟΜΟΣ ΟΔΗΓΟΣ.....	40
18. ΠΕΡΙΒΑΛΛΟΝΤΙΚΑ ΘΕΜΑΤΑ.....	42

ΓΙΑ ΤΕΛΕΙΑ ΑΠΟΤΕΛΕΣΜΑΤΑ

Ευχαριστούμε που επιλέξατε αυτό το προϊόν AEG. Το έχουμε δημιουργήσει για να σας παρέχουμε τέλεια απόδοση για πολλά χρόνια, με καινοτόμες τεχνολογίες που βοηθούν να απλοποιείτε τη ζωή σας – δυνατότητες που μπορεί να μην βρείτε σε συνηθισμένες συσκευές. Σας παρακαλούμε να αφιερώσετε λίγα λεπτά και να διαβάσετε τις οδηγίες, ώστε να διασφαλίσετε την καλύτερη δυνατή χρήση της συσκευής σας.

Επισκεφθείτε τον ιστότοπό μας για να:



Βρείτε υποδείξεις χρήσης, φυλλάδια, συμβουλές για την επίλυση προβλημάτων, πληροφορίες σέρβις και επισκευής:

www.aeg.com/support



Καταχωρίστε το προϊόν σας, ώστε να έχετε καλύτερο σέρβις:

www.registreaeg.com



Αγοράστε αξεσουάρ, αναλώσιμα και γνήσια ανταλλακτικά για τη συσκευή σας:


www.aeg.com/shop

ΕΞΥΠΗΡΕΤΗΣΗ ΠΕΛΑΤΩΝ ΚΑΙ ΣΕΡΒΙΣ

Χρησιμοποιείτε πάντα μόνο γνήσια ανταλλακτικά.

Όταν επικοινωνείτε με το Εξουσιοδοτημένο Κέντρο Σέρβις, βεβαιωθείτε ότι έχετε διαθέσιμα τα ακόλουθα στοιχεία: Μοντέλο, PNC, Αριθμός σειράς.

Μπορείτε να βρείτε τις πληροφορίες στην πινακίδα τεχνικών χαρακτηριστικών.

 Προειδοποίηση / Προσοχή - Πληροφορίες για την ασφάλεια

 Γενικές πληροφορίες και συμβουλές

 Πληροφορίες σχετικά με το περιβάλλον

Υπόκειται σε αλλαγές χωρίς προειδοποίηση.

1. ⚠ ΠΛΗΡΟΦΟΡΪΕΣ ΑΣΦΑΛΕΙΑΣ



Πριν ξεκινήσετε την εγκατάσταση και τη χρήση αυτής της συσκευής, διαβάστε προσεκτικά τις παρεχόμενες οδηγίες.

Ο κατασκευαστής δεν είναι υπεύθυνος για τυχόν τραυματισμούς ή ζημιές που είναι αποτέλεσμα λανθασμένης εγκατάστασης ή χρήσης. Να φυλάσσετε πάντα αυτές τις οδηγίες σε ένα ασφαλές μέρος με εύκολη πρόσβαση για μελλοντική αναφορά.

1.1 Ασφάλεια παιδιών και ευπαθών ατόμων

- Η συσκευή αυτή μπορεί να χρησιμοποιηθεί από παιδιά ηλικίας 8 ετών και άνω και από άτομα με μειωμένες σωματικές, αισθητηριακές ή πνευματικές δυνατότητες ή έλλειψη εμπειρίας και γνώσης, εάν επιβλέπονται ή έχουν λάβει οδηγίες σχετικά με τη χρήση της συσκευής με ασφαλή τρόπο και κατανοούν τους κινδύνους που ενέχονται.
- Παιδιά ηλικίας μεταξύ 3 και 8 ετών και άτομα με εκτενείς και περίπλοκες αναπηρίες πρέπει να παραμένουν μακριά από τη συσκευή, εκτός αν επιβλέπονται συνεχώς.
- Παιδιά ηλικίας μικρότερης των 3 ετών πρέπει να παραμένουν μακριά από τη συσκευή εκτός αν επιβλέπονται συνεχώς.
- Τα παιδιά πρέπει να εποπτεύονται ώστε να διασφαλίζεται ότι δεν παίζουν με τη συσκευή.
- Φυλάσσετε όλα τα υλικά συσκευασίας μακριά από τα παιδιά και απορρίψτε τα κατάλληλα.
- Φυλάσσετε τα απορρυπαντικά μακριά από παιδιά.
- Κρατάτε τα παιδιά και τα κατοικίδια ζώα μακριά από τη συσκευή όταν η πόρτα είναι ανοιχτή.
- Εάν η συσκευή διαθέτει διάταξη ασφαλείας για παιδιά, θα πρέπει να είναι ενεργοποιημένη.

- Τα παιδιά δεν πρέπει να εκτελούν τον καθαρισμό και τη συντήρηση που εκτελεί ο χρήστης στη συσκευή χωρίς επίβλεψη.

1.2 Γενικές πληροφορίες για την ασφάλεια

- Αυτή η συσκευή προορίζεται μόνο για το πλύσιμο ρούχων οικιακού τύπου και ρούχων που πλένονται στο πλυντήριο.
- Η συσκευή αυτή έχει σχεδιαστεί μόνο για οικιακή χρήση σε εσωτερικό περιβάλλον.
- Η συσκευή αυτή μπορεί να χρησιμοποιηθεί σε γραφεία, δωμάτια ξενοδοχείων, ξενώνες, αγροικίες και άλλα παρόμοια καταλύματα όπου τέτοια χρήση δεν υπερβαίνει τα επίπεδα της (μέσης) οικιακής χρήσης.
- Μην αλλάζετε τις προδιαγραφές αυτής της συσκευής.
- Το μέγιστο φορτίο συσκευής είναι 8 kg. Μην υπερβαίνετε το μέγιστο φορτίο κάθε προγράμματος (ανατρέξτε στο κεφάλαιο «Προγράμματα»).
- Η πίεση λειτουργίας νερού στο σημείο εισόδου νερού από τη σύνδεση εξόδου πρέπει να είναι μεταξύ 0,5 bar (0,05 MPa) και 10 bar (1,0 MPa).
- Το άνοιγμα αερισμού που βρίσκεται στη βάση της συσκευής δεν πρέπει να καλύπτεται από χαλί, μοκέτα ή οποιοδήποτε άλλο κάλυμμα δαπέδου.
- Η συσκευή πρέπει να συνδεθεί στην παροχή νερού, χρησιμοποιώντας τα καινούργια σετ σωλήνων ή άλλα καινούρια σετ σωλήνων που παρέχονται από το Εξουσιοδοτημένο Κέντρο Σέρβις.
- Δεν πρέπει να επαναχρησιμοποιείτε τα παλιά σετ σωλήνων.
- Εάν το καλώδιο τροφοδοσίας έχει υποστεί φθορές, θα πρέπει να αντικατασταθεί από τον κατασκευαστή, το Εξουσιοδοτημένο Κέντρο Σέρβις ή ένα κατάλληλα καταρτισμένο άτομο, ώστε να αποφευχθεί τυχόν κίνδυνος από το ηλεκτρικό ρεύμα.
- Πριν από την εκτέλεση εργασιών συντήρησης, απενεργοποιήστε τη συσκευή και αποσυνδέστε το φισ τροφοδοσίας από την πρίζα.

- Μη χρησιμοποιείτε ψεκάσμο με νερό υψηλής πίεσης ή/και ατμό για τον καθαρισμό της συσκευής.
- Καθαρίστε τη συσκευή με υγρό πανί. Χρησιμοποιείτε μόνο ουδέτερα απορρυπαντικά. Μη χρησιμοποιείτε λειαντικά προϊόντα, σφουγγαράκια που χαράσσουν, διαλύτες ή μεταλλικά αντικείμενα.

2. ΟΔΗΓΙΕΣ ΓΙΑ ΤΗΝ ΑΣΦΑΛΕΙΑ

2.1 Εγκατάσταση



Η εγκατάσταση πρέπει να συμμορφώνεται με τους σχετικούς εθνικούς κανονισμούς.

- Αφαιρέστε όλα τα υλικά συσκευασίας και τους πείρους μεταφοράς συμπεριλαμβανομένων των ελαστικών δακτυλίων με τους πλαστικούς αποστάτες.
- Φυλάξτε τους πείρους μεταφοράς σε ασφαλές μέρος. Αν η συσκευή πρέπει να μετακινηθεί κάποια στιγμή στο μέλλον, πρέπει να επανατοποθετηθούν ώστε να ασφαλισουν τον κάδο και να αποφευχθεί εσωτερική ζημιά.
- Πάντα να προσέχετε όταν μετακινείτε τη συσκευή καθώς είναι βαριά. Να χρησιμοποιείτε πάντα γάντια ασφαλείας και κλειστά παπούτσια.
- Ακολουθείτε τις οδηγίες εγκατάστασης που παρέχονται με τη συσκευή.
- Εάν η συσκευή έχει υποστεί ζημιά, μην προβείτε σε εγκατάσταση ή χρήση της.
- Μην εγκαθιστάτε και μη χρησιμοποιείτε τη συσκευή σε χώρο όπου η θερμοκρασία μπορεί να είναι χαμηλότερη από 0°C ή σε χώρο που εκτίθεται στις καιρικές συνθήκες.
- Το δάπεδο επάνω στο οποίο εγκαθιστάτε τη συσκευή πρέπει να είναι επίπεδο, σταθερό, ανθεκτικό στη θερμότητα και καθαρό.
- Βεβαιωθείτε ότι υπάρχει κυκλοφορία αέρα μεταξύ της συσκευής και του δαπέδου.
- Μόλις η συσκευή τοποθετηθεί στη μόνιμη θέση της, ελέγξτε ότι είναι πλήρως οριζοντιωμένη με ένα αλφάδι.

Εάν δεν είναι, ρυθμίστε κατάλληλα τα πόδια.

- Μην εγκαθιστάτε τη συσκευή ακριβώς πάνω από σιφόνι δαπέδου.
- Μην ψεκάζετε νερό στη συσκευή και μην εκθέτετε σε υπερβολική υγρασία.
- Μην εγκαθιστάτε τη συσκευή σε χώρο όπου η πόρτα της δεν μπορεί να ανοίξει πλήρως.
- Μην τοποθετείτε κάποιο κλειστό δοχείο κάτω από τη συσκευή για τη συλλογή πιθανής διαρροής νερού. Επικοινωνήστε με το Εξουσιοδοτημένο Κέντρο Σέρβις για να επιβεβαιώσετε ποια εξαρτήματα επιτρέπεται να χρησιμοποιηθούν.

2.2 Ηλεκτρική σύνδεση



ΠΡΟΕΙΔΟΠΟΙΗΣΗ!

Κίνδυνος πυρκαγιάς και ηλεκτροπληξίας.

- ΠΡΟΕΙΔΟΠΟΙΗΣΗ: Αυτή η συσκευή έχει σχεδιαστεί για εγκατάσταση / σύνδεση σε σύνδεση γείωσης στο κτίριο.
- Χρησιμοποιείτε πάντα σωστά εγκατεστημένη πρίζα με προστασία κατά της ηλεκτροπληξίας.
- Βεβαιωθείτε ότι οι παράμετροι στην πινακίδα τεχνικών χαρακτηριστικών είναι συμβατές με τις ονομαστικές τιμές ηλεκτρικού ρεύματος της παροχής ρεύματος.
- Μη χρησιμοποιείτε πολύπριζα και μπαλαντέζες.
- Προσέχετε να μην προκληθεί ζημιά στο φις τροφοδοσίας και το καλώδιο τροφοδοσίας. Σε περίπτωση που πρέπει να αντικατασταθεί το καλώδιο τροφοδοσίας της συσκευής, η

αντικατάσταση πρέπει να γίνει από το Εξουσιοδοτημένο Κέντρο Σέρβις μας.

- Συνδέστε το φινιρ τροφοδοσίας στην πρίζα μόνον αφού έχει ολοκληρωθεί η εγκατάσταση. Μετά την εγκατάσταση, βεβαιωθείτε ότι είναι δυνατή η πρόσβαση στο φινιρ τροφοδοσίας.
- Μην αγγίζετε το καλώδιο ρεύματος ή το φινιρ τροφοδοσίας με βρεγμένα χέρια.
- Μην τραβάτε το καλώδιο τροφοδοσίας για να αποσυνδέσετε τη συσκευή. Τραβάτε πάντα το φινιρ τροφοδοσίας.

2.3 Σύνδεση νερού

- Το νερό παροχής δεν πρέπει να υπερβαίνει τους 25 °C.
- Μην προκαλείτε ζημιά στους σωλήνες νερού.
- Πριν από τη σύνδεση της συσκευής σε καινούριους σωλήνες, σε σωλήνες που δεν έχουν χρησιμοποιηθεί για πολύ καιρό, σε σωλήνες όπου έχουν πραγματοποιηθεί επισκευές ή έχουν εγκατασταθεί καινούριες συσκευές (μετρητές νερού κ.λπ.), αφήστε το νερό να τρέξει μέχρι να καθαριστεί.
- Βεβαιωθείτε ότι δεν υπάρχουν ορατές διαρροές νερού κατά τη διάρκεια και μετά την πρώτη χρήση της συσκευής.
- Μην χρησιμοποιείτε επέκταση σωλήνα, αν ο σωλήνας παροχής είναι πολύ κοντός. Επικοινωνήστε με το Εξουσιοδοτημένο Κέντρο Σέρβις για την αντικατάσταση του σωλήνα παροχής.
- Όταν αφαιρείτε τη συσκευή από τη συσκευασία, είναι πιθανό να δείτε νερό να τρέχει από τον σωλήνα αδειάσματος. Αυτό οφείλεται στους ελέγχους με νερό που πραγματοποιούνται στη συσκευή από το εργοστάσιο.
- Μπορείτε να επεκτείνετε τον εύκαμπτο σωλήνα αποστράγγισης σε μέγιστο μήκος 400 cm. Επικοινωνήστε με το Εξουσιοδοτημένο Κέντρο Σέρβις για τον άλλο σωλήνα αδειάσματος και την πρόταση.
- Μετά την εγκατάσταση, βεβαιωθείτε ότι είναι δυνατή η πρόσβαση στη βρύση.

2.4 Χρήση



ΠΡΟΕΙΔΟΠΟΙΗΣΗ!

Κίνδυνος τραυματισμού, ηλεκτροπληξίας, πυρκαγιάς, εγκαυμάτων ή βλάβης της συσκευής.

- Ακολουθείτε τις οδηγίες ασφαλείας που παρέχονται στη συσκευασία του απορρυπαντικού.
- Μην τοποθετείτε εύφλεκτα προϊόντα ή στοιχεία που είναι βρεγμένα με εύφλεκτα προϊόντα μέσα, κοντά ή πάνω στη συσκευή.
- Μην πλένετε υφάσματα τα οποία είναι πολύ λερωμένα με λάδι, γράσο ή άλλες λιπαρές ουσίες. Μπορεί να προκληθεί ζημιά στα ελαστικά εξαρτήματα του πλυντηρίου ρούχων. Πριν τοποθετήσετε τέτοιου είδους υφάσματα στο πλυντήριο ρούχων, ξεπλύντε τα στο χέρι.
- Μην αγγίζετε τη γυάλινη πόρτα όταν βρίσκεται σε λειτουργία κάποιο πρόγραμμα. Το γυαλί μπορεί να θερμανθεί πολύ.
- Βεβαιωθείτε ότι έχουν αφαιρεθεί όλα τα μεταλλικά αντικείμενα από τα ρούχα.

2.5 Σέρβις

- Για την επισκευή της συσκευής, επικοινωνήστε με το Εξουσιοδοτημένο Κέντρο Σέρβις. Χρησιμοποιείτε μόνο γνήσια ανταλλακτικά.
- Έχετε υπόψη σας ότι αν εκτελεστεί επισκευή από εσάς ή από μη επαγγελματία τεχνικό, μπορεί να υπάρξουν συνέπειες ως προς την ασφάλεια και ενδέχεται να ακυρωθεί η εγγύηση.
- Τα ακόλουθα ανταλλακτικά θα είναι διαθέσιμα για 10 έτη αφότου διακοπεί η κυκλοφορία του μοντέλου: κινητήρας και ψήκτρες κινητήρα, μετάδοση μεταξύ κινητήρα και κάδου, αντλίες, αμορτισέρ και ελατήρια, κάδος πλύσης, βάση κάδου και τα σχετικά ρουλεμάν, θερμαντήρες και αντιστάσεις, συμπεριλαμβανομένων των αντλιών θερμότητας, σωληνώσεις και σχετικός εξοπλισμός συμπεριλαμβανομένων των εύκαμπτων σωλήνων, βαλβίδες,

φίλτρα και βαλβίδες διακοπής νερού, πλακέτες κυκλωμάτων, οθόνες ενδείξεων, διακόπτες πίεσης, θερμοστάτες και αισθητήρες, λογισμικό και υλικολογισμικό συμπεριλαμβανόμενου του λογισμικού επαναφοράς, πόρτα, μεντεσές πόρτας και λάστιχα, άλλα λάστιχα, διάταξη ασφάλισης πόρτας, πλαστικά περιφερειακά όπως θήκες απορρυπαντικού. Έχετε υπόψη σας ότι μερικά από αυτά τα ανταλλακτικά είναι διαθέσιμα μόνο σε επαγγελματίες τεχνικούς και ότι δεν είναι όλα τα ανταλλακτικά κατάλληλα για όλα τα μοντέλα.

- Σχετικά με τον/τους λαμπτήρα/ λαμπτήρες εντός αυτού του προϊόντος και τους ανταλλακτικούς λαμπτήρες που πωλούνται ξεχωριστά: Αυτοί οι λαμπτήρες προορίζονται ώστε να αντέχουν σε εξαιρετικά δύσκολες συνθήκες σε οικιακές συσκευές, όπως σε θερμοκρασίες, δονήσεις, υγρασία ή

προορίζονται να σηματοδοτούν πληροφορίες σχετικά με τη λειτουργική κατάσταση της συσκευής. Δεν προορίζονται για χρήση σε άλλες εφαρμογές και δεν είναι κατάλληλοι για τον φωτισμό οικιακών χώρων.

2.6 Απόρριψη



ΠΡΟΕΙΔΟΠΟΙΗΣΗ!

Κίνδυνος τραυματισμού ή ασφυξίας.

- Αποσυνδέστε τη συσκευή από την παροχή ρεύματος και νερού.
- Κόψτε το καλώδιο τροφοδοσίας κοντά στη συσκευή και απορρίψτε το.
- Αφαιρέστε το μάνταλο της πόρτας για να αποτραπεί ο εγκλεισμός παιδιών ή ζώων μέσα στον κάδο.
- Απορρίψτε τη συσκευή σύμφωνα με τις τοπικές διατάξεις για την απόρριψη αποβλήτων ηλεκτρικού και ηλεκτρονικού εξοπλισμού (ΑΗΗΕ).

3. ΠΕΡΙΓΡΑΦΗ ΠΡΟΪΟΝΤΟΣ

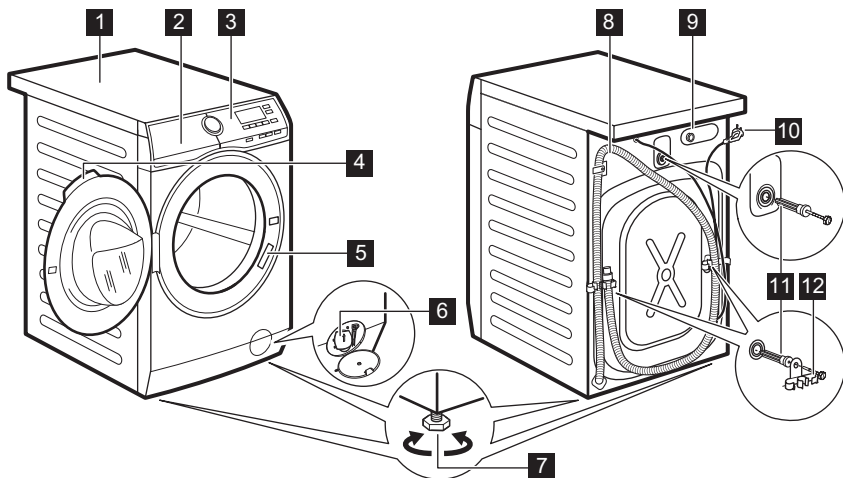
3.1 Ειδικά χαρακτηριστικά

Το νέο σας πλυντήριο ρούχων πληροί όλες τις σύγχρονες προδιαγραφές για αποτελεσματικό πλύσιμο με χαμηλή κατανάλωση σε νερό, ενέργεια και απορρυπαντικό, καθώς και σεβασμό στη φροντίδα των ρούχων.

- Το σύστημα **ProSense System** προσαρμόζει αυτόματα τη διάρκεια

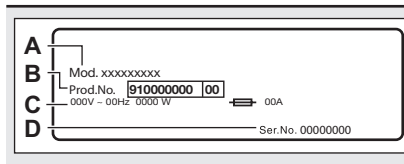
του προγράμματος σε σχέση με το φορτίο μέσα στον κάδο, ώστε να επιτυγχάνονται τέλεια αποτελέσματα πλύσης στον ελάχιστο δυνατό χρόνο. Διαβάστε την παράγραφο «Ανίχνευση φορτίου ProSense System» για περισσότερες λεπτομέρειες.

3.2 Σύνοψη συσκευής



- 1** Καπάκι
- 2** Θήκη απορρυπαντικού
- 3** Πίνακας χειριστηρίων
- 4** Λαβή πόρτας
- 5** Πινακίδα τεχνικών χαρακτηριστικών
- 6** Φίλτρο αντλίας αδειάσματος
- 7** Πόδια για οριζόντιση της συσκευής

- 8** Σωλήνας αδειάσματος
- 9** Σύνδεση του σωλήνα παροχής
- 10** Καλώδιο τροφοδοσίας
- 11** Πείρι μεταφοράς
- 12** Στήριγμα σωλήνα



Η πινακίδα τεχνικών χαρακτηριστικών αναφέρει το όνομα μοντέλου (A), τον κωδικό προϊόντος (B), τις ονομαστικές τιμές ηλεκτρικού ρεύματος (C) και τον αριθμό σειράς (D).

4. ΤΕΧΝΙΚΑ ΧΑΡΑΚΤΗΡΙΣΤΙΚΑ

Διάσταση	Πλάτος/ Ύψος/ Συνολικό βάθος	59,6 cm /84,7 cm /57,7 cm
Ηλεκτρική σύνδεση	Τάση Συνολική ισχύς Ασφαλειοδιακόπτης Συχνότητα	230 V 2.000 W 10 A 50 Hz

Το προστατευτικό κάλυμμα εξασφαλίζει το επίπεδο προστασίας από την εισροή στερεών σωματιδίων και υγρασίας, με την εξαίρεση εξοπλισμού χαμηλής τάσης που δεν διαθέτει προστασία από την υγρασία		IPX4
Πίεση παροχής νερού	Ελάχιστο Μέγιστο	0,5 bar (0,05 MPa) 10 bar (1,0 MPa)
Παροχή νερού ¹⁾		Κρύο νερό
Μέγιστο Φορτίο	Βαμβακερά	8 kg
Ταχύτητα στυψίματος	Μέγιστη ταχύτητα στυψίματος	1351 rpm

¹⁾ Συνδέστε τον σωλήνα παροχής νερού σε βρύση παροχής νερού με 3/4" σπείρωμα.

5. ΕΓΚΑΤΑΣΤΑΣΗ

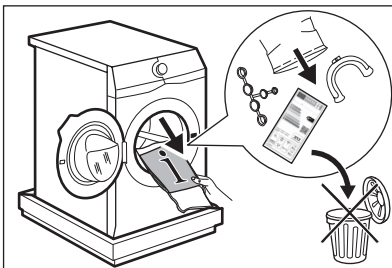


ΠΡΟΕΙΔΟΠΟΙΗΣΗ!

Ανατρέξτε στα κεφάλαια σχετικά με την Ασφάλεια.

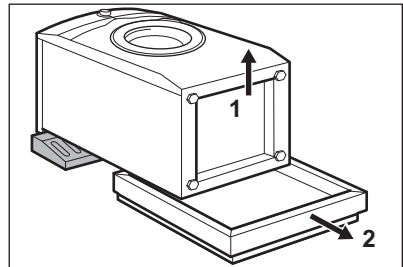
5.1 Αφαίρεση από τη συσκευασία

1. Ανοίξτε την πόρτα και αφαιρέστε το κομμάτι πολυστερενίου από το λάστιχο της πόρτας και όλα τα υλικά από τον κάδο.



Τα αξεσουάρ που παραδίδονται μαζί με τη συσκευή μπορεί να διαφέρουν ανάλογα με το μοντέλο.

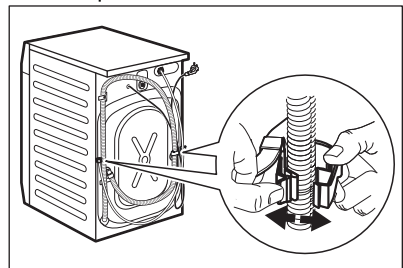
2. Τοποθετήστε το υλικό συσκευασίας στο δάπεδο πίσω από τη συσκευή και ακουμπήστε την προσεκτικά στο πίσω μέρος της. Αφαιρέστε το προστατευτικό πολυστερένιο από τον πάτο.



ΠΡΟΣΟΧΗ!

Μην ακουμπάτε το πλυντήριο ρούχων στο δάπεδο με την μπροστινή του όψη.

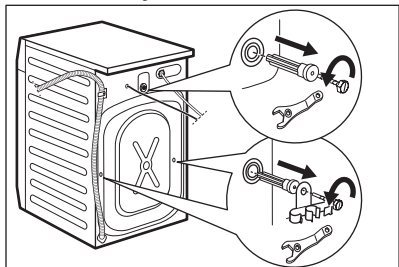
3. Σηκώστε πάλι τη συσκευή σε όρθια θέση. Αφαιρέστε το καλώδιο ρεύματος και τον σωλήνα αδειάσματος από τα άγκιστρα των σωλήνων.



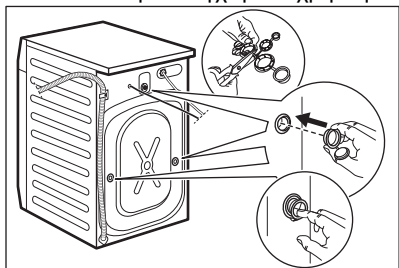
**ΠΡΟΕΙΔΟΠΟΙΗΣΗ!**

Είναι πιθανό να δείτε νερό να τρέχει από τον σωλήνα αδειάσματος. Αυτό οφείλεται στην δοκιμή του πλυντηρίου ρούχων η οποία έγινε στο εργοστάσιο.

4. Αφαιρέστε τις τρεις βίδες και τραβήξτε για να βγάλετε τους πλαστικούς αποστάτες.



5. Τοποθετήστε στις οπές τα πλαστικά καπάκια τα οποία θα βρείτε μέσα στη σακούλα με το εγχειρίδιο χρήστη.



Σας συνιστούμε να φυλάξετε τα υλικά συσκευασίας και τους πείρους μεταφοράς, σε περίπτωση που χρειαστεί να μετακινήσετε τη συσκευή.

5.2 Πληροφορίες εγκατάστασης

Θέση και επιπέδωση

Προσαρμόστε σωστά τη συσκευή για την αποτροπή δονήσεων, θορύβου και μετακίνησης της συσκευής όταν αυτή λειτουργεί.

1. Τοποθετήστε τη συσκευή σε επίπεδο σκληρό δάπεδο. Η συσκευή πρέπει να είναι οριζοντιωμένη και σταθερή.

Βεβαιωθείτε ότι η συσκευή δεν ακουμπά στον τοίχο και δεν έρχεται σε επαφή με άλλες συσκευές και ότι υπάρχει κυκλοφορία αέρα κάτω από τη συσκευή.

2. Χαλαρώστε ή σφίξτε τα πόδια για να ρυθμίσετε την οριζόντια θέση. Όλα τα πόδια πρέπει να ακουμπούν καλά στο δάπεδο.

**ΠΡΟΕΙΔΟΠΟΙΗΣΗ!**

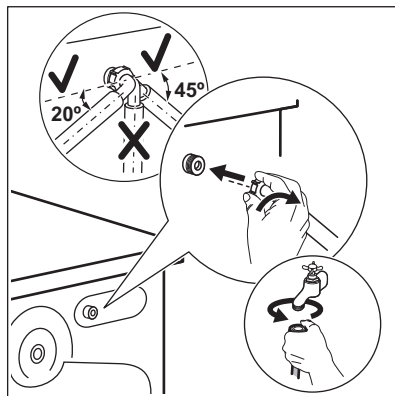
Μην τοποθετείτε χαρτόνια, ξύλο ή αντιστοιχα υλικά κάτω από τα πόδια της συσκευής για να ρυθμίσετε το επίπεδο.

Ο σωλήνας εισόδου

**ΠΡΟΣΟΧΗ!**

Βεβαιωθείτε ότι δεν υπάρχει ζημιά στους σωλήνες και ότι δεν υπάρχουν διαρροές από τους συνδέσμους. Μη χρησιμοποιείτε επέκταση σωλήνα, αν ο σωλήνας παροχής είναι πολύ κοντός. Επικοινωνήστε με το κέντρο σέρβις για την αντικατάσταση του σωλήνα παροχής.

1. Συνδέστε τον σωλήνα παροχής νερού στο πίσω μέρος της συσκευής.



2. Τοποθετήστε τον προς τα αριστερά ή προς τα δεξιά, ανάλογα με τη θέση της βρύσης. Βεβαιωθείτε ότι ο σωλήνας παροχής δεν είναι σε κατακόρυφη θέση.
3. Εάν είναι απαραίτητο, χαλαρώστε το παξιμάδι δακτυλίου για να τοποθετήσετε τον σωλήνα στη σωστή θέση.

4. Συνδέστε τον σωλήνα παροχής νερού σε βρύση κρύου νερού με σπειρώμα 3/4".



ΠΡΟΕΙΔΟΠΟΙΗΣΗ!

Το νερό παροχής δεν πρέπει να υπερβαίνει τους 25 °C.

Αδειασμα νερού

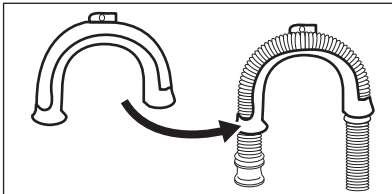
Ο σωλήνας αδειάσματος θα πρέπει να παραμένει σε ύψος όχι μικρότερο από 60 cm και όχι μεγαλύτερο από 100 cm.



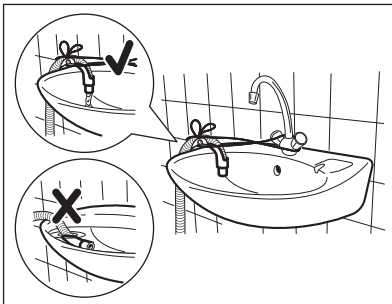
Μπορείτε να επεκτείνετε τον εύκαμπτο σωλήνα αποστράγγισης σε μέγιστο μήκος 400 cm. Επικοινωνήστε με το εξουσιοδοτημένο κέντρο υποστήριξης για τον άλλο εύκαμπτο σωλήνα αποστράγγισης και την προέκταση.

Μπορείτε να συνδέσετε τον σωλήνα αδειάσματος με διάφορους τρόπους:

1. Κάντε ένα σχήμα U με τον σωλήνα αδειάσματος και τοποθετήστε τον γύρω από τον πλαστικό οδηγό σωλήνα.

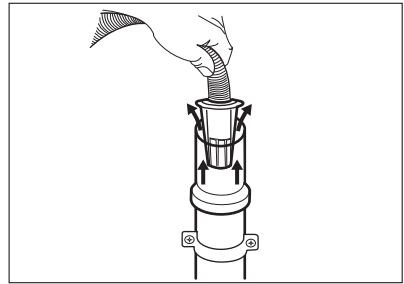


2. Στο άκρο του νιπτήρα - Στερεώστε τον οδηγό στη βρύση παροχής νερού ή στον τοίχο.

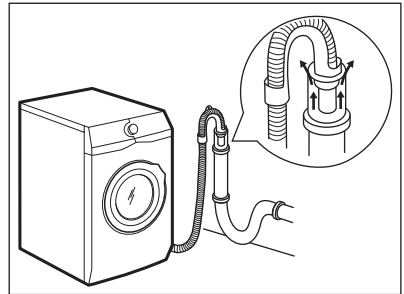


Βεβαιωθείτε ότι ο πλαστικός οδηγός δεν μετακινείται κατά το αδειασμα του νερού και ότι το άκρο του σωλήνα αποστράγγισης δεν είναι βυθισμένο στο νερό. Μπορεί να υπάρξει επιστροφή βρώμικου νερού στη συσκευή.

3. Αν η άκρη του εύκαμπτου σωλήνα αποστράγγισης έχει αυτήν την όψη (δείτε την εικόνα), μπορείτε να τη στρώξετε απευθείας μέσα στον σωλήνα κάδου.



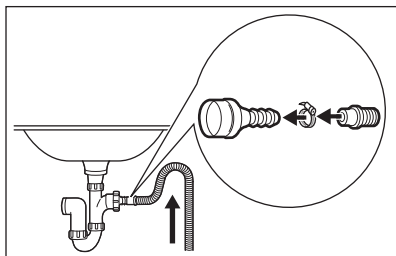
4. Σε έναν κατακόρυφο σωλήνα με οπή εξαερισμού - Τοποθετήστε τον σωλήνα αδειάσματος απευθείας σε έναν αγωγό αποχέτευσης. Ανατρέξτε στην εικόνα.



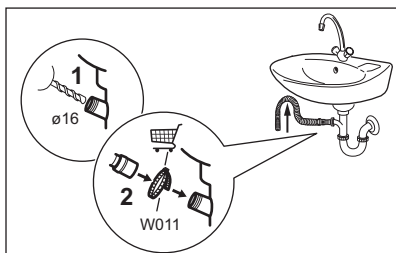
Το άκρο του σωλήνα αδειάσματος πρέπει πάντοτε να αερίζεται, δηλ. η εσωτερική διάμετρος του αγωγού αποχέτευσης (ελάχ. 38 mm - ελάχ. 1,5") θα πρέπει να είναι μεγαλύτερη από την εξωτερική διάμετρο του σωλήνα αδειάσματος.

5. Χωρίς τον πλαστικό οδηγό σωλήνα, σε σιφόνι νεροχύτη- Τοποθετήστε τον

σωλήνα αδειάσματος στο σιφόνι και σφίξτε τον με σφιγκτήρα. Ανατρέξτε στην εικόνα.

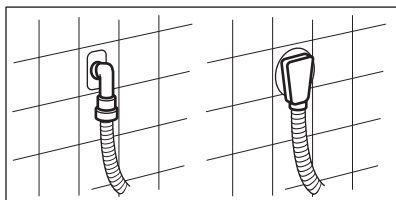


Βεβαιωθείτε ότι ο σωλήνας αδειάσματος σχηματίζει καμπύλη, για την αποτροπή της εισόδου σωματιδίων από τον νιπήρα στη συσκευή.



Συνδέστε τον σωλήνα αδειάσματος στο σιφόνι και σφίξτε τον με σφιγκτήρα. Βεβαιωθείτε ότι ο σωλήνας αδειάσματος σχηματίζει καμπύλη, για την αποτροπή της εισόδου σωματιδίων από τον νιπήρα στη συσκευή.

6. Τοποθετήστε τον σωλήνα απευθείας σε εντοιχισμένο αγωγό αποχέτευσης και στερεώστε τον με σφιγκτήρα.



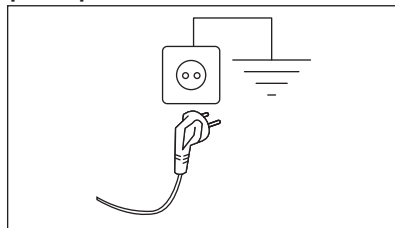
5.3 Ηλεκτρική σύνδεση

Στο τέλος της εγκατάστασης μπορείτε να συνδέσετε το φως τροφοδοσίας στην πρίζα.

Η πινακίδα τεχνικών χαρακτηριστικών στην εσωτερική γωνία της πόρτας της συσκευής και το κεφάλαιο «Τεχνικά Χαρακτηριστικά» υποδεικνύουν τις ονομαστικές τιμές ηλεκτρικού ρεύματος. Βεβαιωθείτε ότι οι παράμετροι στην πινακίδα τεχνικών χαρακτηριστικών είναι συμβατές με την παροχή ρεύματος.

Ελέγξτε εάν η ηλεκτρολογική εγκατάσταση στο σπίτι σας μπορεί να αντέξει το μέγιστο απαιτούμενο φορτίο, λαμβάνοντας υπόψη και την ταυτόχρονη χρήση άλλων συσκευών.

Συνδέστε τη συσκευή σε πρίζα με γείωση.



Μετά την εγκατάσταση της συσκευής πρέπει να υπάρχει εύκολη πρόσβαση στο καλώδιο τροφοδοσίας.

Για ηλεκτρολογικές εργασίες που απαιτούνται για την εγκατάσταση αυτής της συσκευής, επικοινωνήστε με το Εξουσιοδοτημένο Κέντρο Σέρβις.

Ο κατασκευαστής δεν αναλαμβάνει καμία ευθύνη για βλάβες ή τραυματισμούς που οφείλονται σε παράβλεψη των προαναφερθέντων κανονισμών ασφαλείας.

6. ΕΞΑΡΤΗΜΑΤΑ

6.1 Διαθέσιμο στα www.aeg.com/shop ή από εξουσιοδοτημένο αντιπρόσωπο

Διαβάστε προσεκτικά τις οδηγίες που συνοδεύουν το εξάρτημα.

- i** Μόνο κατάλληλα εξαρτήματα εγκεκριμένα από την AEG διασφαλίζουν τα πρότυπα ασφαλείας της συσκευής. Σε περίπτωση που χρησιμοποιηθούν μη εγκεκριμένα εξαρτήματα, τυχόν αξιώσεις δεν θα είναι έγκυρες.

6.2 Σετ πλακών πρόσδεσης

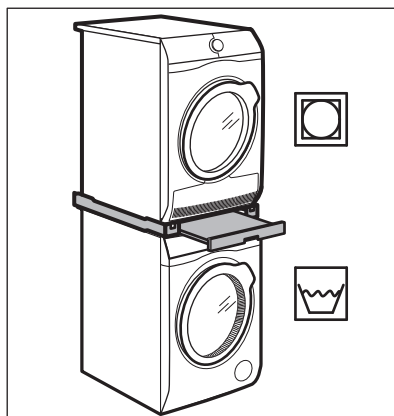
Εάν εγκαταστήσετε τη συσκευή σε βάση που δεν είναι ένα αξεσουάρ που παρέχεται από την AEG, ασφαλίστε την στις πλάκες πρόσδεσης.

Διαβάστε προσεκτικά τις οδηγίες που συνοδεύουν το εξάρτημα.

6.3 Σετ στοίβαξης

Το στεγνωτήριο μπορεί να τοποθετηθεί πάνω από το πλυντήριο ρούχων, **μόνο**

με τη χρήση του σωστού σετ στοίβαξης.

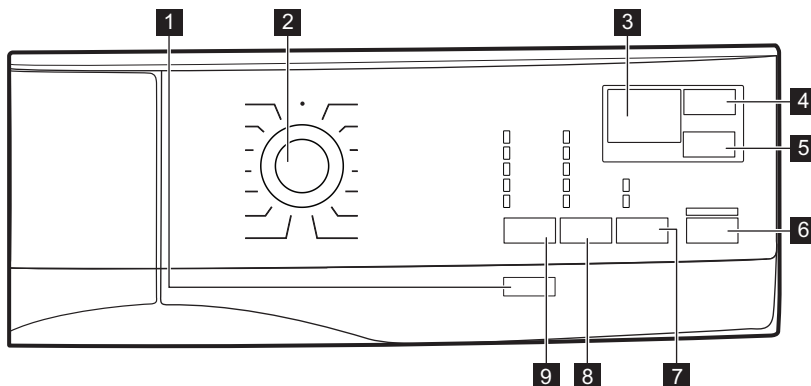


ΠΡΟΕΙΔΟΠΟΙΗΣΗ!

Μην τοποθετείτε το στεγνωτήριο κάτω από το πλυντήριο ρούχων. Επιβεβαιώστε το συμβατό σετ στοίβαξης ελέγχοντας το βάθος των συσκευών σας.

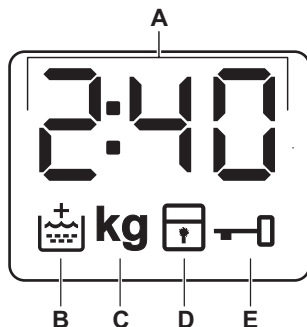
7. ΠΙΝΑΚΑΣ ΧΕΙΡΙΣΤΗΡΙΩΝ

7.1 Περιγραφή πίνακα χειριστηρίων



- | | |
|---|---|
| <p>1 On/Off κουμπι αφής</p> <p>2 Διακόπτης επιλογής προγράμματος</p> <p>3 Οθόνη</p> <p>4 Καθυστ. Εναρξης κουμπι αφής</p> <p>5 Εξοικ. Χρόνου κουμπι αφής</p> <p>6 Έναρξη/Παύση κουμπι αφής</p> | <p>7 Επιλογή κουμπι αφής</p> <ul style="list-style-type: none"> • Επιλογή Λεκέδες • Επιλογή Πρόπλυση <p>8 Στύψιμοκουμπι αφής μείωσης</p> <p>9 Θερμοκρ. κουμπι αφής</p> |
|---|---|

7.2 Οθόνη



A	000	<p>Η ψηφιακή ένδειξη μπορεί να εμφανίζει τα εξής:</p> <ul style="list-style-type: none"> • Διάρκεια προγράμματος (π.χ. 2:40). • Χρόνος καθυστέρησης (π.χ. 30' ή 2h). • Τέλος κύκλου (0). • Κωδικός προειδοποίησης (E20).
B		Ένδειξη επιπλέον ξεβγάλματος. Είναι αναμμένη όταν αυτή η επιλογή είναι ενεργοποιημένη.
C	kg	Η ένδειξη kg αναβοσβήνει κατά τη διάρκεια ανίχνευσης του φορτίου ρούχων.
D		Ένδειξη κλειδώματος ασφαλείας για παιδιά.
E		Ένδειξη κλειδώματος πόρτας.


8. ΔΙΑΚΟΠΤΗΣ ΕΠΙΛΟΓΗΣ ΠΡΟΓΡΑΜΜΑΤΟΣ ΚΑΙ ΚΟΥΜΠΙΑ

8.1 Διακόπτης επιλογής προγράμματος

Για την επιλογή του επιθυμητού προγράμματος πλύσης. Ανατρέξτε στο

κεφάλαιο «Προγράμματα» για περισσότερες λεπτομέρειες.

Η θέση • είναι μια λειτουργία «Επαναφοράς», η οποία διακόπτει και επαναφέρει το εκτελούμενο πρόγραμμα.

Όταν ο διακόπτης επιλογής βρίσκεται σε αυτή τη θέση, η οθόνη εμφανίζει την ένδειξη . Υποδεικνύει ότι δεν έχει επιλεγεί κανένα πρόγραμμα.


8.2 On/Off

Εάν πατήσετε αυτό το κουμπί για μερικά δευτερόλεπτα, γίνεται ενεργοποίηση ή απενεργοποίηση της συσκευής. Ακούγονται δύο διαφορετικοί ήχοι κατά την ενεργοποίηση ή απενεργοποίηση της συσκευής.

Καθώς η λειτουργία αναμονής απενεργοποιεί τη συσκευή αυτόματα για να μειωθεί η κατανάλωση ενέργειας σε ορισμένες περιπτώσεις, ίσως χρειαστεί να ενεργοποιήσετε τη συσκευή ξανά.

Για περισσότερες λεπτομέρειες, ανατρέξτε στην παράγραφο «Αναμονή» του κεφαλαίου «Καθημερινή χρήση».


8.3 Εισαγωγή

 Αυτές οι επιλογές/λειτουργίες δεν είναι επιλέξιμες σε όλα τα προγράμματα πλήσης. Ελέγξτε τη συμβατότητα μεταξύ επιλογών/λειτουργιών και προγραμμάτων πλήσης στο κεφάλαιο "Πίνακας προγραμμάτων". Μια επιλογή/λειτουργία μπορεί να αποκλείσει κάποια άλλη και σε αυτή την περίπτωση η συσκευή δεν σας επιτρέπει να ορίσετε μαζί μη συμβατές επιλογές/λειτουργίες. Βεβαιωθείτε ότι η οθόνη αφής και τα κουμπιά είναι πάντα καθαρά και στεγνά.

8.4 Θερμοκρ.

Όταν επιλέγετε ένα πρόγραμμα πλήσης, η συσκευή προτείνει αυτόματα μια προεπιλεγμένη θερμοκρασία.

Προβείτε σε αυτή την επιλογή για να αλλάξετε την προεπιλεγμένη θερμοκρασία.



Ανάβει η ένδειξη  = κρύο νερό για τη ρυθμισμένη θερμοκρασία (η συσκευή δεν θερμαίνει το νερό).

8.5 Στύψιμο


Όταν επιλέγετε ένα πρόγραμμα, η συσκευή επιλέγει αυτόματα τη μέγιστη επιτρεπόμενη ταχύτητα στυψίματος.


Αγγίξτε αυτό το κουμπί επανειλημμένα για:

Μείωση της ταχύτητας στυψίματος


Ενεργοποίηση της επιλογής  **Ξέβγαλμα χωρίς άδειασμα νερού** 

- Προβείτε σε αυτή την επιλογή για να αποτρέψετε το τσαλάκωμα των ρούχων.
- Ανάβει η αντίστοιχη ένδειξη.
- Υπάρχει νερό στον κάδο όταν ολοκληρώνεται το πρόγραμμα.
- Η πόρτα παραμένει κλειδωμένη και ο κάδος περιστρέφεται τακτικά για να μειωθεί το τσαλάκωμα των ρούχων.
- Πρέπει να αδειάσετε το νερό για να ξεκλειδώσει η πόρτα.
- Αν αγγίξετε το κουμπί Έναρξη/Παύση, η συσκευή εκτελεί τη φάση στυψίματος και αδειάζει το νερό.

 Η συσκευή αδειάζει το νερό αυτόματα μετά από περίπου 18 ώρες.

Ενεργοποίηση της επιλογής Χωρίς στύψιμο 

- Προβείτε σε αυτή την επιλογή για να απενεργοποιήσετε όλες τις φάσεις στυψίματος. Μόνο η φάση αδειάσματος είναι διαθέσιμη.
- Ανάβει η αντίστοιχη ένδειξη.
- Προβείτε σε αυτή την επιλογή για πολύ ευαίσθητα υφάσματα.
- Η φάση ξεβγαλμάτων χρησιμοποιεί περισσότερο νερό για ορισμένα προγράμματα πλήσης.


 Η ταχύτητα στυψίματος μπορεί να μειωθεί.


8.6 Επιλογή

Πιέστε αυτό το κουμπί επανειλημμένα για να ενεργοποιήσετε τη μία από τις διαθέσιμες επιλογές.

- **Λεκέδες**
Ορίστε αυτή την επιλογή για να προσθέσετε μια φάση κατά των

λεκέδων σε ένα πρόγραμμα, προκειμένου να γίνει επεξεργασία των πολύ λερωμένων ή λεκιασμένων ρούχων με προϊόν αφαίρεσης λεκέδων.


Ρίξτε το προϊόν αφαίρεσης λεκέδων στη θήκη . Το προϊόν αφαίρεσης λεκέδων προστίθεται στην κατάλληλη φάση του προγράμματος πλύσης.

 Αυτή η επιλογή μπορεί να παρατείνει τη διάρκεια του προγράμματος. Η επιλογή αυτή δεν είναι διαθέσιμη σε θερμοκρασίες κάτω των 40 °C.

• Πρόπλυση

Η λειτουργία αυτή χρησιμοποιείται για να προσθέσετε μια φάση πρόπλυσης στους 30 °C πριν από τη φάση πλύσης.

Αυτή η επιλογή συστήνεται για πολύ λερωμένα ρούχα, ειδικά εάν περιέχουν άμμο, σκόνη, λάσπη και άλλα στερεά σωματίδια.

 Αυτή η επιλογή μπορεί να παρατείνει τη διάρκεια του προγράμματος.

Ανάβει η αντίστοιχη ένδειξη.

8.7 Καυστ. Εναρξης

Με αυτή την επιλογή μπορείτε να καθυστερήσετε την έναρξη ενός προγράμματος σε μια ώρα που σας εξυπηρετεί περισσότερο.

Αγγίξτε το κουμπί επανειλημμένα για να ρυθμίσετε την απαιτούμενη καθυστέρηση. Ο χρόνος αυξάνεται σε βήματα των 30 λεπτών έως τα 90 λεπτά και σε βήματα των 2 ωρών έως τις 20 ώρες.

Ανάβει η ένδειξη της επιλογής και η ένδειξη της ρυθμισμένης τιμής. Αφού αγγίξετε το κουμπί Έναρξη/Παύση, η συσκευή αρχίζει την αντίστροφη μέτρηση.

8.8 Εξοικ. Χρόνου

Αυτή η επιλογή συνιστάται για να μειώσετε τον χρόνο του προγράμματος πλύσης.

Χρησιμοποιήστε αυτή την επιλογή για κανονικά ή λίγο λερωμένα ρούχα ή ρούχα για φρεσκάρισμα.

Αγγίξτε αυτό το κουμπί **μία φορά** για να μειώσετε τη διάρκεια.

Σε περίπτωση μικρότερου φορτίου, αγγίξτε αυτό το κουμπί **δύο φορές** για να ρυθμίσετε ένα πολύ σύντομο πρόγραμμα.

Ανάβει η ένδειξη της επιλογής και η ένδειξη της ρυθμισμένης τιμής.

8.9 Έναρξη/Παύση



Πιέστε το κουμπί Έναρξη/Παύση για να ξεκινήσετε, να παύσετε ή να διακόψετε ένα πρόγραμμα που εκτελείται.

9. ΠΡΟΓΡΑΜΜΑΤΑ

9.1 Πίνακας Προγραμμάτων

Προγράμματα πλύσης

Πρόγραμμα	Περιγραφή προγράμματος
Προγράμματα πλύσης	
Eco 40-60	Λευκά βαμβακερά και ανθεκτικά χρωματιστά βαμβακερά. Κανονικά λερωμένα ρούχα. Η κατανάλωση ενέργειας μειώνεται και η διάρκεια του προγράμματος πλύσης παρατείνεται, διασφαλίζοντας καλά αποτελέσματα πλύσης.
Βαμβακερά	Λευκά και χρωματιστά βαμβακερά υφάσματα πολύ λερωμένα και κανονικά λερωμένα.

Πρόγραμμα	Περιγραφή προγράμματος
Συνθετικά	Συνθετικά υφάσματα ή ανάμεικτα υφάσματα. Κανονικά λερωμένα ρούχα.
Εύκολο Σιδέρωμα	Συνθετικά υφάσματα που απαιτούν απαλό πλύσιμο. Κανονικά και λίγο λερωμένα ρούχα. ¹⁾
Ευαίσθητα	Ευαίσθητα υφάσματα, όπως ακρυλικά, βισκόζη και ανάμικτα υφάσματα που απαιτούν απαλότερη πλύση. Κανονικά και λίγο λερωμένα ρούχα.
Μάλλινα/Μεταξωτά 	Μάλλινα που πλένονται στο πλυντήριο, μάλλινα που πλένονται στο χέρι και άλλα υφάσματα με το σύμβολο «πλύσιμο στο χέρι»²⁾.
Πάπλωμα	Μονές συνθετικές κουβέρτες, ρούχα με επένδυση, παπλώματα, μπουφάν με πούπουλα και παρόμοια είδη.
Στύψιμο/Αποστράγγιση	Όλα τα υφάσματα, εκτός από μάλλινα και ευαίσθητα υφάσματα. Για στύψιμο των ρούχων και για άδειασμα του νερού του κάδου.
Ξέβγαλμα	Όλα τα υφάσματα, εκτός από μάλλινα και πολύ ευαίσθητα υφάσματα. Πρόγραμμα για ξέβγαλμα και στύψιμο των ρούχων. Η προεπιλεγμένη ταχύτητα στύψιματος είναι αυτή που χρησιμοποιείται στα προγράμματα βαμβακερών. Μειώστε την ταχύτητα στύψιματος σύμφωνα με τον τύπο των ρούχων. Αν χρειάζεται, ρυθμίστε την επιλογή Επιπλ. Ξέβγαλ. για πρόσθετα ξεβγάλματα. Με χαμηλή ταχύτητα στύψιματος, η συσκευή εκτελεί ξεβγάλματα για ευαίσθητα ρούχα και ένα σύντομο στύψιμο.
Αντιαλλεργικό 	Λευκά βαμβακερά. Αυτό το πρόγραμμα πλύσης υψηλής απόδοσης συνδυασμένο με ατμό αφαιρεί περισσότερο από το 99,99% των βακτηριδίων και ιών ³⁾ διατηρώντας τη θερμοκρασία πάνω από τους 60°C σε όλη τη διάρκεια της φάσης πλύσης. Με μια πρόσθετη δράση στις ίνες χάρη σε μια φάση ατμού, η βελτιωμένη φάση ξεβγάλματος διασφαλίζει τη σωστή αφαίρεση των υπολειμμάτων από απορρυπαντικό και μικροοργανισμούς. Αυτό το πρόγραμμα διασφαλίζει επίσης τη σωστή αφαίρεση των γύρης/αλλεργιογόνων στοιχείων.
Τζίν	Ρούχα από τζιν και υφάσματα από ζέρεσι. Κανονικά λερωμένα. Αυτό το πρόγραμμα εκτελεί μια φάση απαλού ξεβγάλματος, σχεδιασμένη για τζιν, η οποία μειώνει το ξεθώριασμα και δεν προκαλεί τη συσσώρευση υπολειμμάτων σκόνης απορρυπαντικού στις ίνες.
Αθλητικά	Ανάμικτα υφάσματα αθλητικών ρούχων όπως πολυεστέρας, μίγματα ελαστικής, πολυαμίδη. Κύκλος για αθλητικά ρούχα υπαίθριων δραστηριοτήτων, κανονικά λερωμένα
Βαμβακερά 20°	Ανάμεικτα υφάσματα (βαμβακερά και συνθετικά)⁴⁾.

Πρόγραμμα	Περιγραφή προγράμματος
20 λεπτά - 3 κιλά	Βαμβακερά και συνθετικά υφάσματα λίγο λερωμένα ή που έχουν φορεθεί μόνο μία φορά.


1) Για τη μείωση του τσαλακώματος, αυτός ο κύκλος ρυθμίζει τη θερμοκρασία νερού και εκτελεί μια απαλή φάση πλύσης και στυψίματος. Η συσκευή προσθέτει μερικά ξεβγάλματα.

2) Κατά τη διάρκεια αυτού του κύκλου ο κάδος περιστρέφεται αργά εξασφαλίζοντας μια απαλή πλύση. Μπορεί να φαίνεται ότι ο κάδος δεν περιστρέφεται ή δεν περιστρέφεται σωστά, αλλά αυτό είναι φυσιολογικό για αυτό το πρόγραμμα.

3) Έχει εξεταστεί για *Staphylococcus aureus*, *Enterococcus faecium*, *Candida albicans*, *Pseudomonas aeruginosa* και MS2 Bacteriophage σε εξωτερική δοκιμή που πραγματοποιήθηκε από την εταιρεία Swisstatest Testmaterialien AG το 2021 (Αρ. αναφοράς δοκιμής 202120117),

4) Αυτό το πρόγραμμα είναι για καθημερινή χρήση και έχει τη χαμηλότερη κατανάλωση ενέργειας και νερού, ενώ διατηρεί καλή απόδοση πλύσης.

Θερμοκρασία προγράμματος, μέγιστη ταχύτητα στυψίματος και μέγιστο φορτίο

Πρόγραμμα	Προεπιλεγμένη θερμοκρασία Εύρος θερμοκρασίας	Ταχύτητα στυψίματος αναφοράς Εύρος ταχύτητας στυψίματος	Μέγιστο φορτίο
Προγράμματα πλύσης			
Eco 40-60	40 °C ¹⁾	1400 rpm 1400 rpm - 800 rpm	8 kg
Βαμβακερά	40°C 95°C - Κρύο (✖)	1400 rpm 1400 rpm - 800 rpm	8 kg
Συνθετικά	40°C 60°C - Κρύο (✖)	1200 rpm 1200 rpm - 800 rpm	3 kg
Εύκολο Σιδέρωμα	40°C 60°C - Κρύο (✖)	800 rpm 800 rpm - 800 rpm	3 kg
Ευαίσθητα	30°C 40°C - Κρύο (✖)	1200 rpm 1200 rpm - 800 rpm	2 kg
Μάλλινα/Μεταξωτά 	40°C 40°C - Κρύο (✖)	1200 rpm 1200 rpm - 800 rpm	1,5 kg
Πάπλωμα	40°C 60°C - Κρύο (✖)	800 rpm 800- 800 rpm	3 kg
Στύψιμο/Αποστράγγιση ²⁾	-	1400 rpm 1400 rpm - 800 rpm	8 kg
Ξέβγαλμα	-	1400 rpm 1400 rpm - 800 rpm	8 kg

Το πρόγραμμα	Στύψιμο	Χωρίς στύψιμο 	Ξέβγαλμα χωρίς άδειασμα νερού 	Λεκέδες 1)	Πρόπλυση		Εξοικ. Χρόνου 2)	Καθυστ. Εναρξης
Συνθετικά	■	■	■	■	■	■	■	■
Εύκολο Σιδέρωμα		■	■	■	■	■	■	■
Ευαίσθητα	■	■	■			■	■	■
Μάλλινα/Μεταξωτά  	■	■	■					■
Πάπλωμα								■
Στύψιμο/Αποστράγγιση	■	■						■
Ξέβγαλμα	■					■		■
Αντιαλλεργικό 	■	■	■	■	■	■		■
Τζήν	■	■	■	■	■	■	■	■
Αθλητικά	■	■	■		■	■		■
Βαμβακερά 20°	■	■	■		■	■	■	■
20 λεπτά - 3 κιλά	■	■						■

1) Η επιλογή αυτή δεν είναι διαθέσιμη σε θερμοκρασίες κάτω των 40 °C.

2) Εάν ρυθμίσετε την πιο σύντομη διάρκεια, συνιστάται η μείωση του μεγέθους του φορτίου. Μπορείτε να φορτώσετε πλήρως τη συσκευή, αλλά τα αποτελέσματα της πλύσης μπορεί να είναι λιγότερο ικανοποιητικά.

Κατάλληλα απορρυπαντικά για προγράμματα πλύσης

Πρόγραμμα	Απορρυπαντικό σε σκόνη γενικής χρήσης ¹⁾	Υγρό απορρυπαντικό γενικής χρήσης	Υγρό για χρωματιστά	Ευαίσθητα μάλλινα	Ειδικό
Eco 40-60	▲	▲	▲	--	--
Βαμβακερά	▲	▲	▲	--	--
Συνθετικά	▲	▲	▲	--	--
Εύκολο Σιδέρωμα	▲	▲	▲	--	--
Ευαίσθητα	--	--	--	▲	▲
Μάλλινα/Μεταξωτά 	--	--	--	▲	▲
Πάπλωμα	--	--	--	▲	▲
Αντιαλλεργικό 	▲	▲	--	--	▲
Τζήν	--	--	▲	▲	▲
Αθλητικά	--	▲	▲	--	▲
Βαμβακερά 20°	▲	▲	▲	--	--
20 λεπτά - 3 κιλά	--	▲	▲	--	--

¹⁾ Σε θερμοκρασία υψηλότερη από 60 °C συνιστάται η χρήση απορρυπαντικού σε σκόνη.

▲ = Συνιστώμενα

-- = Μη συνιστώμενα

9.2 Woolmark Wool Care - Μπλε




Ο κύκλος πλυσίματος για μάλλινα αυτής της συσκευής έχει εγκριθεί από την The Woolmark Company για το πλύσιμο μάλλινων ρούχων με σήμανση «πλύσιμο στο χέρι», υπό την προϋπόθεση ότι τα προϊόντα πλένονται σύμφωνα με τις οδηγίες στην ετικέτα ρούχου, καθώς και τις οδηγίες που παρέχονται από τον κατασκευαστή του παρόντος πλυντηρίου ρούχων. M1511

Το σύμβολο Woolmark είναι σήμα πιστοποίησης σε πολλές χώρες.

10. ΡΥΘΜΙΣΕΙΣ

10.1 Κλειδωμα Ασφαλείας για Παιδιά

Με αυτή την επιλογή μπορείτε να αποτρέψετε τα παιδιά να παίζουν με το χειριστήριο.

- Για να **ενεργοποιήσετε/ απενεργοποιήσετε** αυτή την επιλογή, αγγίξτε ταυτόχρονα τα κουμπιά Στύψιμο και Επιλογή, μέχρι η ένδειξη  να **ανάψει/σβήσει** στην οθόνη.

Μπορείτε να ενεργοποιήσετε αυτή την επιλογή:

- Αφού αγγίξετε το κουμπί Έναρξη/ Παύση: όλα τα κουμπιά και ο διακόπτης επιλογής προγράμματος απενεργοποιούνται (εκτός από το κουμπί On/Off).
- Πριν αγγίξετε το κουμπί Έναρξη/ Παύση: η συσκευή δεν μπορεί να τεθεί σε λειτουργία.

Η συσκευή διατηρεί αυτή την επιλογή μέχρι να την απενεργοποιήσετε.

10.2 Ηχητικά σήματα

Τα ηχητικά σήματα λειτουργούν όταν ολοκληρώνεται το πρόγραμμα (σειρά ήχων για περίπου 2 λεπτά).


Για **απενεργοποίηση/ενεργοποίηση** των ηχητικών σημάτων, αγγίξτε ταυτόχρονα τα κουμπιά Καθυστ. Εναρξης και Εξοικ. Χρόνου για περίπου 6 δευτερόλεπτα.




Αν απενεργοποιήσετε τα ηχητικά σήματα, αυτά θα συνεχίσουν να λειτουργούν όταν η συσκευή παρουσιάζει κάποια δυσλειτουργία.

10.3 Μόνιμο Επιπλέον Ξέβγαλμα

Με την επιλογή αυτή μπορείτε να έχετε μόνιμα ενεργοποιημένο το επιπλέον ξέβγαλμα όταν επιλέγετε ένα νέο πρόγραμμα.

- Για να **ενεργοποιήσετε/ απενεργοποιήσετε** αυτή την επιλογή, αγγίξτε ταυτόχρονα το κουμπί Θερμοκρ. και το κουμπί Στύψιμο, μέχρι να **ανάψει/σβήσει** η αντίστοιχη ένδειξη .

11. ΠΡΙΝ ΑΠΟ ΤΗΝ ΠΡΩΤΗ ΧΡΉΣΗ

1. Βεβαιωθείτε ότι όλοι οι πείροι μεταφοράς έχουν αφαιρεθεί από τη συσκευή.
2. Βεβαιωθείτε ότι η ηλεκτρική τροφοδοσία είναι διαθέσιμη και η βρύση παροχής νερού είναι ανοιχτή.
3. Ρίξτε μια μικρή ποσότητα απορρυπαντικού στη θήκη με τη σήμανση .
4. Ρυθμίστε και ξεκινήστε ένα πρόγραμμα για βαμβακερά στη μέγιστη θερμοκρασία, χωρίς να τοποθετήσετε ρούχα στον κάδο. Έτσι θα αφαιρεθούν τυχόν ρύποι από τον κάδο.

12. ΚΑΘΗΜΕΡΙΝΉ ΧΡΉΣΗ



ΠΡΟΕΙΔΟΠΟΙΗΣΗ!
Ανατρέξτε στα κεφάλαια σχετικά με την Ασφάλεια.

12.1 Ενεργοποίηση της συσκευής

1. Συνδέστε το φιν τροφοδοσίας στην πρίζα.
2. Ανοίξτε τη βρύση παροχής νερού.

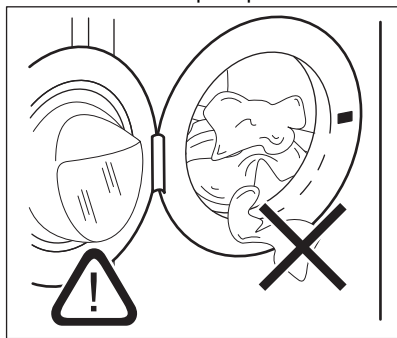
3. Πιέστε το κουμπί On/Off για μερικά δευτερόλεπτα για να ενεργοποιήσετε τη συσκευή.
Ακούγεται ένας σύντομος ήχος.

12.2 Φόρτωση των ρούχων

1. Ανοίξτε την πόρτα της συσκευής.
2. Τινάζετε τα ρούχα πριν τα τοποθετήσετε στη συσκευή.
3. Τοποθετήστε ένα-ένα τα ρούχα στον κάδο.

Φροντίστε να μην προσθέσετε πάρα πολλά ρούχα μέσα στον κάδο.

4. Κλείστε καλά την πόρτα.



ΠΡΟΣΟΧΗ!

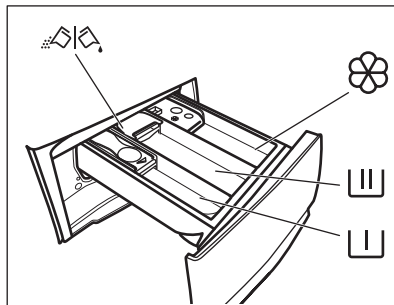
Βεβαιωθείτε ότι δεν υπάρχουν ρούχα ανάμεσα στο λάστιχο στεγανοποίησης και την πόρτα. Υπάρχει κίνδυνος διαρροής νερού ή πρόκλησης ζημιάς στα ρούχα.



ΠΡΟΣΟΧΗ!

Το πλύσιμο πολύ λασδωμένων, λιπαρών λεκέδων μπορεί να προκαλέσει ζημιά στα ελαστικά μέρη του πλυντηρίου ρούχων.

12.3 Προσθήκη του απορρυπαντικού και των προσθετικών πλύσης



Θήκη για τη φάση πρόπλυσης, το πρόγραμμα μουλιάσματος ή το προϊόν αφαίρεσης λεκέδων.



Θήκη για τη φάση πλύσης.



Θήκη για υγρά προσθετικά πλύσης (μαλακτικό, προϊόντα κολλαρίσματος).

MAX

Μέγιστο επίπεδο ποσότητας υγρών προσθετικών.



Πτερύγιο για απορρυπαντικό σε σκόνη ή σε υγρή μορφή.



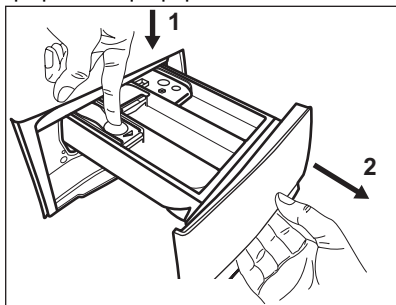
Ακολουθείτε πάντα τις οδηγίες που υπάρχουν στη συσκευασία των απορρυπαντικών προϊόντων, αλλά συνιστούμε να μην υπερβείτε το μέγιστο υποδεικνυόμενο επίπεδο (**MAX**). Ωστόσο, αυτή η ποσότητα εγγυάται τα καλύτερα αποτελέσματα πλύσης.



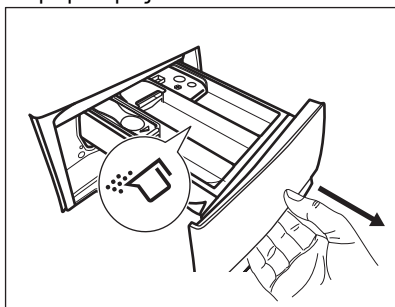
Μετά από ένα κύκλο πλύσης, εάν είναι απαραίτητο, αφαιρέστε τυχόν υπολείμματα απορρυπαντικού από τη θήκη απορρυπαντικού.

12.4 Έλεγχος της θέσης του πτερυγίου

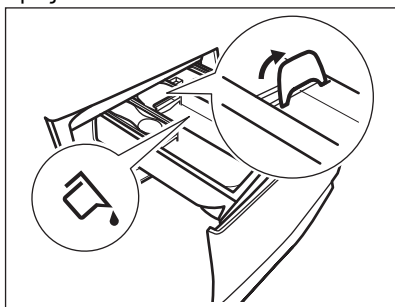
1. Τραβήξτε προς τα έξω τη θήκη απορρυπαντικού μέχρι να σταματήσει.
2. Πιέστε το μοχλό προς τα κάτω για να αφαιρέσετε τη θήκη.



3. Για να χρησιμοποιήσετε απορρυπαντικό σε σκόνη, στρέψτε το πτερύγιο προς τα πάνω.

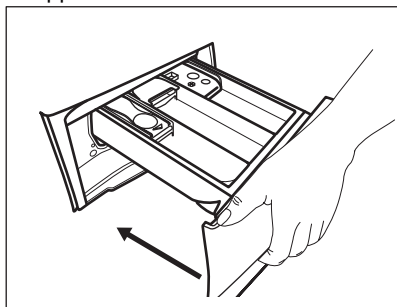


4. Για να χρησιμοποιήσετε υγρό απορρυπαντικό, στρέψτε το πτερύγιο προς τα κάτω.



i Με το πτερύγιο στη θέση ΚΑΤΩ:

- Μη χρησιμοποιείτε απορρυπαντικά με ζελατινώδη ή παχύρρευστη υφή.
 - Μην τοποθετείτε περισσότερο απορρυπαντικό σε υγρή μορφή από το όριο που υποδεικνύεται στο πτερύγιο.
 - Μην ρυθμίζετε τη φάση πρόπλυσης.
 - Μην ρυθμίζετε τη λειτουργία χρονοκαθυστέρησης έναρξης.
5. Προσθέστε το απορρυπαντικό και το μαλακτικό.
 6. Κλείστε προσεκτικά τη θήκη απορρυπαντικού.



Βεβαιωθείτε ότι το πτερύγιο δεν προκαλεί εμπόδιο κατά το κλείσιμο του συρταριού.

12.5 Ρύθμιση ενός προγράμματος

1. Στρέψτε το διακόπτη προγράμματος για να ρυθμίσετε το πρόγραμμα πλύσης.

Η ένδειξη του κουμπιού Έναρξη/Παύση αναβοσβήνει.

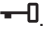
Στην οθόνη θα εμφανιστεί η ενδεικτική διάρκεια του προγράμματος.

2. Εάν απαιτείται, αλλάξτε τη θερμοκρασία, την ταχύτητα στυψίματος, τη διάρκεια του κύκλου ή προσθέστε διαθέσιμες επιλογές. Όταν ενεργοποιείτε μια επιλογή, ανάβει η ένδειξη της αντίστοιχης επιλογής.

- i** Σε περίπτωση που μια επιλογή **δεν είναι δυνατή**, δεν ανάβει καμία ένδειξη και ακούγεται ένα ηχητικό σήμα.

12.6 Έναρξη ενός προγράμματος

Αγγίξτε το κουμπί Έναρξη/Παύση για να ξεκινήσει το πρόγραμμα.

Η σχετική ένδειξη σταματά να αναβοσβήνει και παραμένει αναμμένη. Το πρόγραμμα ξεκινά και η πόρτα κλειδώνει. Στην οθόνη εμφανίζεται η ένδειξη .

- i** Η αντλία αδειάσματος μπορεί να λειτουργεί για λίγο πριν από την πλήρωση της συσκευής με νερό.

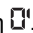
12.7 Έναρξη προγράμματος με καθυστέρηση έναρξης

Αγγίξτε το κουμπί Έναρξη/Παύση. Η συσκευή ξεκινά την αντίστροφη μέτρηση της καθυστέρησης έναρξης. Μόλις ολοκληρωθεί η αντίστροφη μέτρηση, το πρόγραμμα θα ξεκινήσει.

- i** Η προσαρμογή της λειτουργίας PROSENSE ξεκινά στο τέλος της αντίστροφης μέτρησης.

Ακύρωση της καθυστέρησης έναρξης αφού έχει ξεκινήσει η αντίστροφη μέτρηση

Για να ακυρώσετε την καθυστέρηση έναρξης:

1. Αγγίξτε το κουμπί Έναρξη/Παύση για να θέσετε τη συσκευή σε παύση. Η σχετική ένδειξη θα αρχίσει να αναβοσβήνει.
2. Αγγίξτε το κουμπί Καθυστ. Έναρξης επανειλημμένα, έως ότου εμφανιστεί στην οθόνη η ένδειξη .
3. Αγγίξτε ξανά το κουμπί Έναρξη/Παύση για να ξεκινήσει άμεσα το πρόγραμμα.

Αλλαγή της καθυστέρησης έναρξης αφού έχει ξεκινήσει η αντίστροφη μέτρηση

Για να αλλάξετε την καθυστέρηση έναρξης:

1. Αγγίξτε το κουμπί Έναρξη/Παύση για να θέσετε τη συσκευή σε παύση. Η σχετική ένδειξη θα αρχίσει να αναβοσβήνει.
2. Αγγίξτε το κουμπί Καθυστ. Έναρξης επανειλημμένα μέχρι να εμφανιστεί στην οθόνη ο επιθυμητός χρόνος καθυστέρησης.
3. Αγγίξτε ξανά το κουμπί Έναρξη/Παύση για να ξεκινήσει η νέα αντίστροφη μέτρηση.

12.8 Ανίχνευση φορτίου ProSense

Αφού αγγίξετε το κουμπί Έναρξη/Παύση, η τεχνολογία ProSense αρχίζει την ανίχνευση του φορτίου ρούχων:

1. Η συσκευή ανιχνεύει το φορτίο μέσα σε λίγα λεπτά, η ένδειξη **kg** αναβοσβήνει και ο κάδος περιστρέφεται για λίγο.
2. Στο τέλος της ανίχνευσης φορτίου, η ένδειξη **kg** σβήνει.

- i** Περίπου 20 λεπτά μετά την έναρξη του προγράμματος, η διάρκειά του μπορεί να προσαρμοστεί ανάλογα με τον βαθμό απορρόφησης νερού των υφασμάτων.

- i** Η ανίχνευση ProSense διεξάγεται μόνο με τα πλήρη προγράμματα πλύσης (όπου δεν είναι επιλεγμένη η παράλειψη φάσης).

12.9 Διακοπή ενός προγράμματος και αλλαγή των επιλογών

Όταν το πρόγραμμα εκτελείται, μπορείτε να αλλάξετε **μόνο ορισμένους** επιλογές:

1. Αγγίξτε το κουμπί Έναρξη/Παύση. Η σχετική ένδειξη θα αρχίσει να αναβοσβήνει.

2. Αλλάξτε τις επιλογές. Οι πληροφορίες που παρέχονται στην οθόνη αλλάζουν ανάλογα.
3. Αγγίξτε πάλι το κουμπί Έναρξη/Παύση.
Το πρόγραμμα πλύσης συνεχίζει.

12.10 Ακύρωση ενός προγράμματος που εκτελείται

1. Πιέστε το κουμπί On/Off για να ακυρώσετε το πρόγραμμα και να απενεργοποιήσετε τη συσκευή.
2. Πιέστε ξανά το κουμπί On/Off για να ενεργοποιήσετε τη συσκευή.

Τώρα μπορείτε να επιλέξετε ένα νέο πρόγραμμα πλύσης.



Εάν η φάση ProSense διεξάγεται ήδη και η πλήρωση νερού έχει ήδη ξεκινήσει, το νέο πρόγραμμα ξεκινά **χωρίς επανάληψη της φάσης ProSense**. Το νερό και το απορρυπαντικό δεν αδειάζουν προκειμένου να αποφευχθεί η σπατάλη.

Υπάρχει επίσης ένα εναλλακτικό τρόπο ακύρωσης:

1. Στρέψτε τον διακόπτη επιλογής στη θέση «Επαναφορά» •.
2. Περιμένετε για 1 δευτερόλεπτο. Στην οθόνη εμφανίζεται η ένδειξη --- . Τώρα μπορείτε να επιλέξετε ένα νέο πρόγραμμα πλύσης.

12.11 Άνοιγμα της πόρτας - Προσθήκη ρούχων

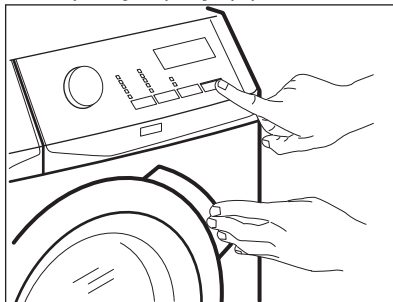
Όσο βρίσκεται σε εξέλιξη κάποιο πρόγραμμα ή η καθυστέρηση έναρξης, η πόρτα της συσκευής είναι κλειδωμένη.



Εάν η θερμοκρασία και η στάθμη του νερού στον κάδο είναι πολύ υψηλές ή/και ο κάδος ακόμα περιστρέφεται, δεν είναι δυνατόν να ανοίξετε την πόρτα.

1. Αγγίξτε το κουμπί Έναρξη/Παύση .

Στην οθόνη, η σχετική ένδειξη κλειδώματος πόρτας σβήνει.



2. Ανοίξτε την πόρτα της συσκευής. Εάν είναι απαραίτητο, προσθέστε ή αφαιρέστε ρούχα.
3. Κλείστε την πόρτα και αγγίξτε το κουμπί Έναρξη/Παύση .

Το πρόγραμμα ή η καθυστέρηση έναρξης συνεχίζουν.

4. Η πόρτα μπορεί να ανοίξει όταν το πρόγραμμα έχει ολοκληρωθεί, ή επιλέξετε το πρόγραμμα/επιλογή συψίματος ή αδειάσματος και, στη συνέχεια, πιέστε το κουμπί Έναρξη/Παύση .

12.12 Τέλος του προγράμματος

Όταν ολοκληρωθεί το πρόγραμμα, η συσκευή σταματά αυτόματα. Τα ηχητικά σήματα τίθενται σε λειτουργία (εάν είναι ενεργοποιημένα).

Στην οθόνη, όλες οι ενδείξεις των φάσεων πλύσης σταθεροποιούνται και στην περιοχή του χρόνου εμφανίζεται η ένδειξη □.

Η ένδειξη του κουμπιού Έναρξη/Παύση σβήνει.


Η πόρτα ξεκλειδώνει και η ένδειξη □ σβήνει.


1. Πιέστε το κουμπί On/Off για να απενεργοποιήσετε τη συσκευή. Πέντε λεπτά μετά από την ολοκλήρωση του προγράμματος, η λειτουργία εξοικονόμησης ενέργειας απενεργοποιεί αυτόματα τη συσκευή.

- i** Όταν ενεργοποιήσετε ξανά τη συσκευή, η οθόνη εμφανίζει το τέλος του τελευταία επιλεγμένου προγράμματος. Στρέψτε τον διακόπτη επιλογής προγράμματος για να επιλέξετε έναν νέο κύκλο.
2. Αφαιρέστε τα ρούχα από τη συσκευή.
 3. Βεβαιωθείτε ότι ο κάδος είναι άδειος.
 4. Αφήστε την πόρτα και τη θήκη απορρυπαντικού ελαφρώς ανοιχτά για την αποτροπή σχηματισμού μυκήτων και δυσάρεστων οσμών.
 5. Κλείστε τη βρύση παροχής νερού.

12.13 Άδειασμα του νερού μετά την ολοκλήρωση του κύκλου

Εάν έχετε επιλέξει ένα πρόγραμμα ή μια επιλογή που δεν αδειάζει το νερό του τελευταίου ξεβγάλματος, το πρόγραμμα ολοκληρώνεται αλλά:

- Στην οθόνη εμφανίζεται η ένδειξη ασφαλισμένης πόρτας 
 - Ο κάδος εξακολουθεί να περιστρέφεται σε τακτά χρονικά διαστήματα για την αποτροπή τσαλακώματος των ρούχων.
 - Η πόρτα παραμένει κλειδωμένη.
 - Πρέπει να αδειάσετε το νερό για να ανοίξετε την πόρτα:
1. Εάν είναι απαραίτητο, αγγίξτε το κουμπί Στύψιμο για να μειώσετε την ταχύτητα στύψιματος που προτείνεται από τη συσκευή.
 2. Πιέστε το Έναρξη/Παύση για να συνεχιστεί ο κύκλος

3. Μόλις ολοκληρωθεί το πρόγραμμα και η ένδειξη κλειδωμένης πόρτας  σβήσει, μπορείτε να ανοίξετε την πόρτα.
4. Πιέστε το κουμπί On/Off για μερικά δευτερόλεπτα για να απενεργοποιήσετε τη συσκευή.

- i** Σε αυτή την περίπτωση, η συσκευή αδειάζει το νερό αυτόματα μετά από περίπου 18 ώρες.

12.14 Επιλογή αναμονής

Η λειτουργία αναμονής απενεργοποιεί αυτόματα τη συσκευή για να μειώσει την κατανάλωση ενέργειας όταν:

- Δεν χρησιμοποιείτε τη συσκευή για 5 λεπτά πριν αγγίξετε το κουμπί Έναρξη/Παύση. Πιέστε το κουμπί On/Off για να ενεργοποιήσετε ξανά τη συσκευή.
- Πέντε λεπτά μετά την ολοκλήρωση του προγράμματος πλύσης Πιέστε το κουμπί On/Off για να ενεργοποιήσετε ξανά τη συσκευή. Η οθόνη εμφανίζει το τέλος του τελευταία επιλεγμένου προγράμματος. Στρέψτε τον διακόπτη επιλογής προγράμματος για να επιλέξετε ένα νέο κύκλο.

- i** Αν έχετε επιλέξει ένα πρόγραμμα ή μια λειτουργία που ολοκληρώνεται με παραμονή νερού στον κάδο, η λειτουργία αναμονής **δεν απενεργοποιεί** τη συσκευή ώστε να σας υπενθυμίσει να αδειάσετε τον κάδο.

13. ΥΠΟΔΕΪΞΕΙΣ ΚΑΙ ΣΥΜΒΟΥΛΕΣ



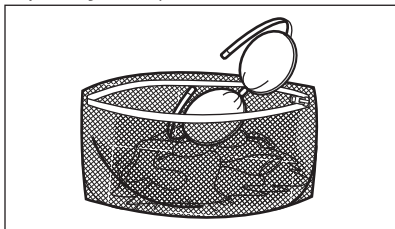
ΠΡΟΕΙΔΟΠΟΙΗΣΗ!
Ανατρέξτε στα κεφάλαια σχετικά με την Ασφάλεια.

13.1 Φορτίο ρούχων

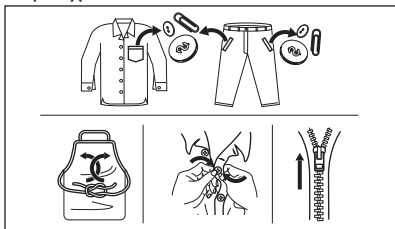
- Χωρίστε τα ρούχα σε: λευκά, χρωματιστά, συνθετικά, ευαίσθητα και μάλλινα.
- Τηρείτε τις οδηγίες πλύσης στις ετικέτες των ρούχων.

- Μην πλένετε λευκά και χρωματιστά ρούχα μαζί.
- Ορισμένα χρωματιστά ρούχα μπορεί να ξεθωριάσουν κατά την πρώτη πλύση. Σας συνιστούμε να τα πλένετε χωριστά τις πρώτες δύο φορές.
- Πλένετε τα ρούχα με πολλές στρώσεις, τα μάλλινα και τα ρούχα με στάμπες από την ανάποδη.
- Κάνετε προεργασία αφαίρεσης των δύσκολων λεκέδων.

- Πλένετε τους επίμονους λεκέδες με ειδικό απορρυπαντικό.
- Απαιτείται ιδιαίτερη προσοχή με τις κουρτίνες. Αφαιρείτε τα γαντζάκια και τοποθετείτε τις κουρτίνες σε δίχτυ πλυσίματος ή σε μαξιλαροθήκη.
- Όταν το φορτίο είναι πολύ μικρό, μπορεί να προκληθούν προβλήματα ισορροπίας κατά τη φάση στυψίματος, με αποτέλεσμα τον υπερβολικό κραδασμό. Σε περίπτωση που συμβεί αυτό:
 - a. διακόψτε το πρόγραμμα και ανοίξτε την πόρτα (ανατρέξτε στο κεφάλαιο «Καθημερινή Χρήση»).
 - b. καταλείψτε ξανά τα ρούχα στον κάδο με το χέρι έτσι ώστε να γίνει ομοιόμορφη κατανομή τους στον κάδο,
 - c. πιέστε το κουμπί Έναρξη/Παύση. Η φάση στυψίματος συνεχίζει.
- Κουμπώνετε τις μαξιλαροθήκες, τα φερμουάρ, τις κόπτισες και τα κουμπιά. Δένετε τις ζώνες, τα κορδόνια, τα κορδόνια παπουτσιών και τα άλλα λυτά αντικείμενα.
- Μην πλένετε ρούχα χωρίς στρίψωμα ή ρούχα με σκισίματα. Για μικρά ή/και ευαίσθητα υφάσματα, χρησιμοποιείτε δίχτυ πλυσίματος (π.χ. σουπιέν με μπανέλες, ζώνες, καλσόν, κορδόνια, κορδέλες, κ.λπ.).



- Αδειάζετε τις τσέπες και ξεδιπλώνετε τα ρούχα.



13.2 Επίμονοι λεκέδες

Για μερικούς λεκέδες δεν αρκεί το νερό και το απορρυπαντικό.

Συνιστούμε να κάνετε προεργασία αφαίρεσης αυτών των λεκέδων πριν τοποθετήσετε τα ρούχα στο πλυντήριο.

Διατίθενται ειδικά αφαιρετικά λεκέδων. Χρησιμοποιήστε το κατάλληλο αφαιρετικό για τον τύπο του λεκέ και του υφάσματος.

13.3 Τύπος και ποσότητα απορρυπαντικού

Η επιλογή του απορρυπαντικού και η χρήση των σωστών ποσοτήτων επηρεάζουν την απόδοση πλύσης αλλά και βοηθούν στην αποφυγή σπατάλης και στην προστασία του περιβάλλοντος:

- Χρησιμοποιείτε μόνο απορρυπαντικά και άλλα ενισχυτικά πλύσης κατάλληλα για χρήση σε πλυντήριο ρούχων. Κατ' αρχήν ακολουθήστε αυτούς τους γενικούς κανόνες:
 - απορρυπαντικά σε σκόνη για κάθε τύπο υφάσματος, εκτός από τα ευαίσθητα. Να προτιμάτε απορρυπαντικά σε σκόνη που περιέχουν λευκαντικό για τα λευκά και για την απολύμανση των ρούχων,
 - απορρυπαντικά σε υγρή μορφή, κατά προτίμηση για προγράμματα πλύσης σε χαμηλή θερμοκρασία (μέγ. θερμοκρασία 60 °C), για κάθε τύπο υφάσματος ή ειδικά μόνο για μάλλινα.
- Η επιλογή του απορρυπαντικού και η ποσότητά του εξαρτάται από: τον τύπο των υφασμάτων (ευαίσθητα, μάλλινα, βαμβακερά κ.λπ.), το χρώμα των ρούχων, το μέγεθος του φορτίου, τον βαθμό λερώματος, τη θερμοκρασία πλύσης και τη σκληρότητα του νερού που χρησιμοποιείται.
- Τηρείτε πάντα τις οδηγίες στη συσκευασία των απορρυπαντικών ή άλλων ενισχυτικών πλύσης χωρίς να υπερβαίνετε το μέγιστο υποδεικνυόμενο επίπεδο (**MAX**).
- Μην αναμειγνύετε διαφορετικούς τύπους απορρυπαντικών.

- Χρησιμοποιείτε μικρότερη ποσότητα απορρυπαντικού όταν:
 - τα ρούχα που θα πλύνετε είναι λίγα,
 - τα ρούχα δεν είναι πολύ λερωμένα,
 - δημιουργείται μεγάλη ποσότητα αφρού κατά την πλύση.
- Όταν χρησιμοποιείτε ταμπλέτες απορρυπαντικού, να τις τοποθετείτε πάντα μέσα στον κάδο και όχι στη θήκη απορρυπαντικού.

Η μη επαρκής ποσότητα απορρυπαντικού μπορεί να προκαλέσει:

- μη ικανοποιητικά αποτελέσματα πλύσης,
- γκριζάρισμα των ρούχων,
- λιπαρότητα στα ρούχα,
- μούχλα στη συσκευή.

Η υπερβολική ποσότητα απορρυπαντικού μπορεί να προκαλέσει:

- σαπουνόνερα,
- μειωμένη αποτελεσματικότητα πλύσης,
- ανεπαρκές ξέβγαλμα,
- μεγαλύτερη επίπτωση στο περιβάλλον.

13.4 Οικολογικές συμβουλές

Για να εξοικονομήσετε νερό, ενέργεια και για να συμβάλλετε στην προστασία του περιβάλλοντος, ακολουθήστε τις εξής συμβουλές:

- **Τα κανονικά λερωμένα ρούχα** μπορούν να πλυθούν **χωρίς πρόπλυση** ώστε να εξοικονομήσετε απορρυπαντικό, νερό και χρόνο (επίσης, έτσι προστατεύεται και το περιβάλλον!).
- Η φόρτωση της συσκευής στη **μέγιστη χωρητικότητα που**

υποδεικνύεται για το κάθε πρόγραμμα βοηθά στην μείωση κατανάλωσης ενέργειας και νερού.

- Με κατάλληλη προεργασία, είναι δυνατή η αφαίρεση λεκέδων και ενός μέρους της βρωμιάς, ώστε να μπορούν να πλυθούν τα ρούχα στη συνέχεια σε χαμηλότερη θερμοκρασία.
- Προκειμένου να χρησιμοποιείτε τη σωστή ποσότητα απορρυπαντικού, ανατρέχετε στην ποσότητα που προτείνεται από τον κατασκευαστή του απορρυπαντικού και ελέγξτε τη σκληρότητα νερού του οικιακού σας συστήματος. Ανατρέξτε στην ενότητα «Σκληρότητα νερού».
- Ρυθμίστε τη **μέγιστη δυνατή ταχύτητα στुψίματος** για το επιλεγμένο πρόγραμμα πλύσης **πριν από στεγνώσετε τα ρούχα σας σε στεγνωτήριο**. Αυτό θα εξοικονομήσει ενέργεια κατά το στέγνωμα!

13.5 Σκληρότητα νερού

Αν η σκληρότητα του νερού στην περιοχή σας είναι υψηλή ή μέτρια, συνιστάται να χρησιμοποιείτε προσθετικό πλύσης για την αποσκλήρυνση του νερού. Σε περιοχές όπου η σκληρότητα του νερού είναι χαμηλή, δεν χρειάζεται να το χρησιμοποιείτε.

Για πληροφορίες σχετικά με τη σκληρότητα του νερού στην περιοχή σας, επικοινωνήστε με την τοπική υπηρεσία ύδρευσης.

Χρησιμοποιείτε τη σωστή ποσότητα προσθετικού πλύσης για την αποσκλήρυνση του νερού. Τηρείτε τις οδηγίες που υπάρχουν στη συσκευασία του προϊόντος.

14. ΦΡΟΝΤΙΔΑ ΚΑΙ ΚΑΘΑΡΙΣΜΑ



ΠΡΟΕΙΔΟΠΟΙΗΣΗ!

Ανατρέξτε στα κεφάλαια σχετικά με την Ασφάλεια.

14.1 Περιοδικό πρόγραμμα καθαρισμού

Το περιοδικό καθαρισμό βοηθά να παρατείνετε τη διάρκεια ζωής της συσκευής σας.

Μετά από κάθε κύκλο, αφήνετε την πόρτα και τη θήκη απορρυπαντικού ελαφρώς ανοικτά ώστε να κυκλοφορεί αέρας και να στεγνώνει την υγρασία στο εσωτερικό της συσκευής: αυτό αποτρέπει τον σχηματισμό μυκητκών και δυσάρεστων οσμών.

Αν η συσκευή δεν χρησιμοποιείται για μεγάλο χρονικό διάστημα: κλείστε τη βρύση του νερού και αποσυνδέστε τη συσκευή από την πρίζα.

Ενδεικτικό περιοδικό πρόγραμμα καθαρισμού:

Αφαίρεση Αλάτων	Δύο φορές τον χρόνο
Πλύση συντήρησης	Μία φορά τον μήνα
Καθαρισμός του λάστιχου της πόρτας	Κάθε δύο μήνες
Καθαρισμός του κάδου	Κάθε δύο μήνες
Καθαρισμός της θήκης απορρυπαντικού	Κάθε δύο μήνες
Καθαρισμός του φίλτρου της αντλίας αδειάσματος	Δύο φορές τον χρόνο
Καθαρισμός του σωλήνα παροχής και του φίλτρου της βαλβίδας	Δύο φορές τον χρόνο

Οι παρακάτω παράγραφοι εξηγούν πώς πρέπει να καθαρίζετε το κάθε εξάρτημα.

14.2 Αφαίρεση ξένων αντικειμένων



Βεβαιωθείτε ότι οι τσέπες είναι άδειες και ότι όλα τα λυτά αντικείμενα είναι δεμένα προτού εκτελέσετε τον κύκλο. Ανατρέξτε στο κεφάλαιο «Φορτίο ρούχων» στην ενότητα «Υποδείξεις και συμβουλές».

Αφαιρέστε τυχόν ξένα αντικείμενα (όπως μεταλλικά κλιπ, κουμπιά, νομίσματα, κ.λπ.) που μπορεί να βρείτε στο λάστιχο

της πόρτας, στα φίλτρα και στον κάδο. Ανατρέξτε στις παραγράφους «Λάστιχο πόρτας με παγίδα διπλού χείλους», «Καθάρισμα του κάδου», «Καθάρισμα της αντλίας αδειάσματος» και «Καθάρισμα του σωλήνα παροχής και του φίλτρου της βαλβίδας». Αν χρειαστεί, επικοινωνήστε με το Εξουσιοδοτημένο Κέντρο Σέρβις.

14.3 Εξωτερικό καθαρίσμα

Καθαρίζετε τη συσκευή μόνο με ήπιο σαπούνι και χλιαρό νερό. Σκουπίζετε καλά όλες τις επιφάνειες. Μη χρησιμοποιείτε σφουγγαράκια ή υλικά που χαράσσουν.



ΠΡΟΣΟΧΗ!

Μη χρησιμοποιείτε οινόπνευμα, διαλυτικά ή χημικά προϊόντα.



ΠΡΟΣΟΧΗ!

Μην καθαρίζετε τις μεταλλικές επιφάνειες με απορρυπαντικό που έχει βάση τη χλωρίνη.

14.4 Αφαίρεση αλάτων



Αν η σκληρότητα του νερού στην περιοχή σας είναι υψηλή ή μέτρια, συνιστάται να χρησιμοποιείτε αποσκληρυντικό νερού για πλυντήρια ρούχων.

Ελέγχετε τακτικά τον κάδο για άλατα.

Τα συνηθισμένα απορρυπαντικά περιέχουν ήδη ουσίες αποσκληρυνσης του νερού, αλλά συνιστούμε κατά διαστήματα να εκτελείτε έναν κύκλο με άδειο κάδο και κάποιο αποσκληρυντικό νερού.



Τηρείτε πάντα τις οδηγίες που υπάρχουν στη συσκευασία του προϊόντος.

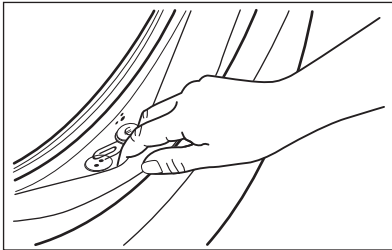
14.5 Πλύση συντήρησης

Τα προγράμματα που εκτελούνται σε χαμηλές θερμοκρασίες μπορεί να αφήσουν υπολείμματα απορρυπαντικού μέσα στον κάδο. Εκτελείτε τακτικά πλύση συντήρησης. Για να το κάνετε αυτό:

- Βγάλτε όλα τα ρούχα από τον κάδο.
- Επιλέξτε το πρόγραμμα για βαμβακερά στη μέγιστη θερμοκρασία ή, εάν είναι διαθέσιμο, χρησιμοποιήστε το πρόγραμμα Καθάρ Κάδου. Προσθέστε στον άδειο κάδο μια μικρή ποσότητα απορρυπαντικού σε σκόνη, για να ξεπλύνετε τυχόν υπολείμματα.

14.6 Λάστιχο της πόρτας

Αυτή η συσκευή είναι σχεδιασμένη με **αυτοκαθαριζόμενο σύστημα αποστράγγισης**, ώστε οι ελαφριές ίνες χνουδιού που πέφτουν από τα ρούχα να αποστραγγίζονται με το νερό. Ελέγχετε τακτικά το λάστιχο. Νομίσματα, κουμπιά και άλλα μικρά αντικείμενα μπορούν να ανακτηθούν στο τέλος του κύκλου.



Καθαρίστε το όταν απαιτείται, χρησιμοποιώντας καθαριστική κρέμα με αμμωνία χωρίς να γρατζουνίσετε την επιφάνεια του λάστιχου.

- i** Τηρείτε πάντα τις οδηγίες που υπάρχουν στη συσκευασία του προϊόντος.

14.7 Καθάρισμα του κάδου

Ελέγχετε τακτικά τον κάδο για την αποφυγή συγκέντρωσης σωματιδίων σκουριάς.

Για ένα πλήρες καθαρίσμα:

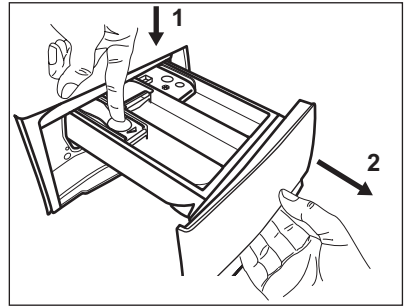
1. Καθαρίζετε τον κάδο με ειδικά προϊόντα για ανοξείδωτο ατσάλι.
- i** Τηρείτε πάντα τις οδηγίες που υπάρχουν στη συσκευασία του προϊόντος.
2. Εκτελέστε ένα σύντομο πρόγραμμα για βαμβακερά σε υψηλή θερμοκρασία ή, εάν είναι διαθέσιμο χρησιμοποιήστε το πρόγραμμα Καθάρ

Κάδου. Προσθέστε στον άδειο κάδο μια μικρή ποσότητα απορρυπαντικού σε σκόνη, για να ξεπλύνετε τυχόν υπολείμματα.

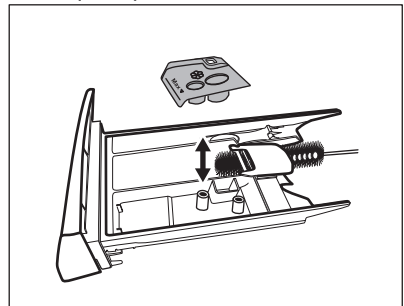
14.8 Καθαρισμός της θήκης απορρυπαντικού

Για την αποφυγή πιθανών επικαθίσεων ξηρού απορρυπαντικού ή πηγμένου μαλακτικού ή/και τον σχηματισμό μούχλας στο συρτάρι της θήκης απορρυπαντικού, σε αραιά διαστήματα ακολουθείτε την παρακάτω διαδικασία καθαρισμού:

1. Ανοίξτε το συρτάρι. Πιέστε την αρπάγη προς τα κάτω όπως υποδεικνύεται στην εικόνα και τραβήξτε το προς τα έξω.

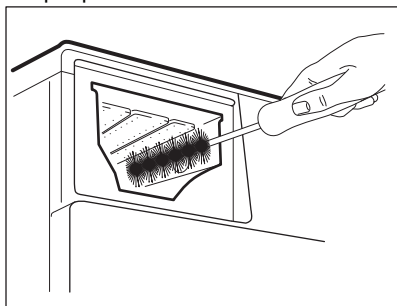


2. Αφαιρέστε το επάνω μέρος της θήκης προσθετικού πλύσης για ευκολότερο καθαρίσμα και ξεπλύνετέ το με τρεχούμενο χλιαρό νερό, για να απομακρύνετε τυχόν ίχνη συσσωρευμένου απορρυπαντικού. Αφού το καθαρίσετε, ξανατοποθετήστε το επάνω μέρος στη θέση του.

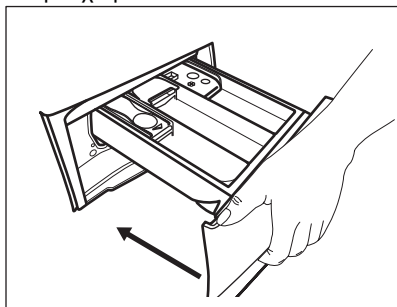


3. Φροντίστε να απομακρύνετε κάθε υπόλειμμα απορρυπαντικού από το επάνω και κάτω μέρος της υποδοχής.

Καθαρίστε την υποδοχή με μια μικρή βούρτσα.



4. Εισαγάγετε το συρτάρι απορρυπαντικού στις ράγες οδηγούς και κλείστε το. Εκτελέστε το πρόγραμμα ξεβγάλματος χωρίς ρούχα μέσα στον κάδο.



14.9 Καθαρισμός της αντλίας αδειάσματος



ΠΡΟΕΙΔΟΠΟΙΗΣΗ!

Αποσυνδέστε το φις τροφοδοσίας από την πρίζα.



Ελέγχετε τακτικά το φίλτρο της αντλίας αδειάσματος και βεβαιωθείτε ότι είναι καθαρό.

Καθαρίστε την αντλία αδειάσματος, εάν:

- Η συσκευή δεν αδειάζει το νερό.
- Ο κάδος δεν περιστρέφεται.
- Ακούγεται ένας ασυνήθιστος θόρυβος από τη συσκευή λόγω φραγής της αντλίας αδειάσματος.
- Στην οθόνη εμφανίζεται ο κωδικός βλάβης **E20**.

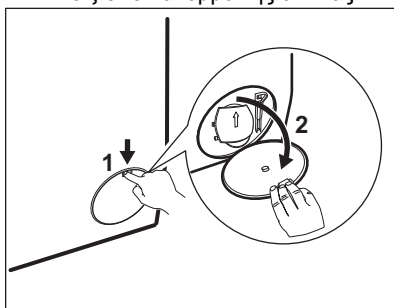


ΠΡΟΕΙΔΟΠΟΙΗΣΗ!

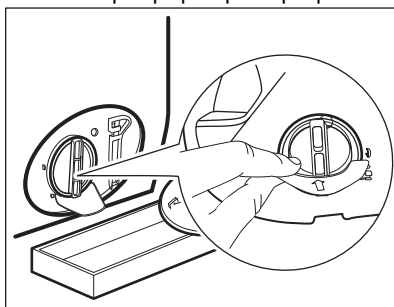
- Μην αφαιρείτε το φίλτρο ενώ η συσκευή βρίσκεται σε λειτουργία.
- Μην καθαρίζετε την αντλία εάν το νερό στο εσωτερικό της συσκευής είναι ζεστό. Περιμένετε μέχρι το νερό να κρυώσει!

Ακολουθήστε την παρακάτω διαδικασία για να καθαρίσετε την αντλία:

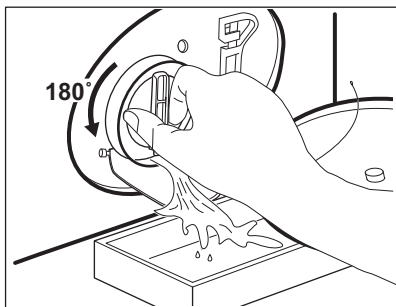
1. Ανοίξτε το κάλυμμα της αντλίας.



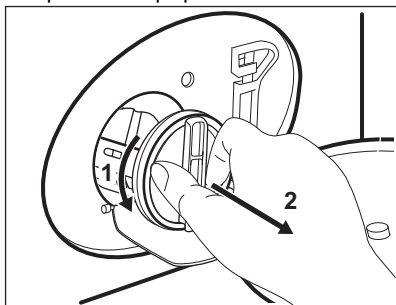
2. Τοποθετήστε ένα κατάλληλο δοχείο κάτω από το σημείο πρόσβασης της αντλίας αδειάσματος για να συλλέξετε το νερό που θα τρέξει.
3. Ανοίξτε το στόμιο προς τα κάτω. Να έχετε πάντα πρόχειρο ένα πανί για να σκουπίσετε το νερό που τυχόν τρέξει κατά την αφαίρεση του φίλτρου.



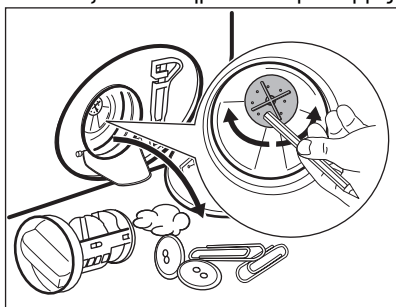
4. Στρέψτε το φίλτρο 180 μοίρες προς τα αριστερά για να το ανοίξετε, χωρίς να το αφαιρέσετε. Αφήστε το νερό να τρέξει.



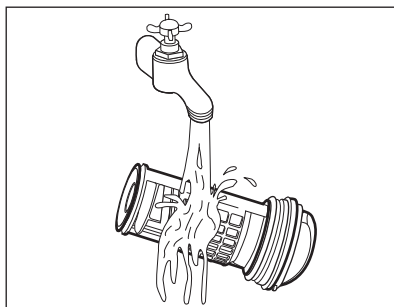
5. Όταν γεμίσει το δοχείο με νερό, στρέψτε το φίλτρο στην αρχική του θέση και αδειάστε το δοχείο.
6. Επαναλάβετε τα βήματα 4 και 5 μέχρι το νερό να σταματήσει να τρέχει.
7. Στρέψτε το φίλτρο προς τα αριστερά για να το αφαιρέσετε.



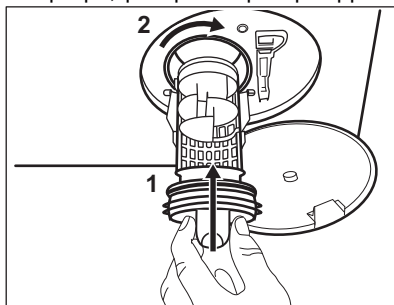
8. Εάν είναι απαραίτητο, αφαιρέστε χνούδια και αντικείμενα από την υποδοχή του φίλτρου.
9. Βεβαιωθείτε ότι η φτερωτή της αντλίας μπορεί να περιστρέφεται. Εάν δεν περιστρέφεται, επικοινωνήστε με το Εξουσιοδοτημένο Κέντρο Σέρβις.



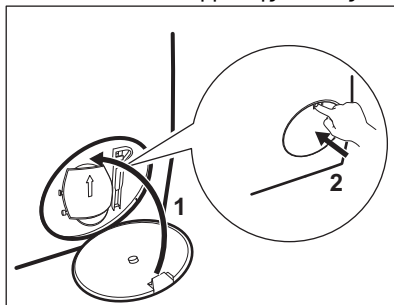
10. Καθαρίστε το φίλτρο με τρεχούμενο νερό.



11. Τοποθετήστε και πάλι το φίλτρο στους ειδικούς οδηγούς περιστρέφοντάς το δεξιόστροφα. Βεβαιωθείτε ότι έχετε σφίξει καλά το φίλτρο, για την αποτροπή διαρροών.



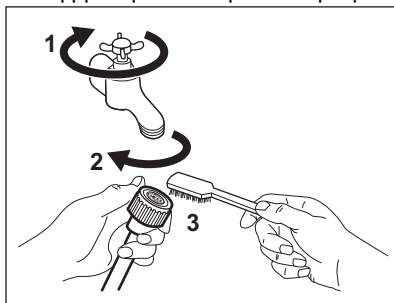
12. Κλείστε το κάλυμμα της αντλίας.



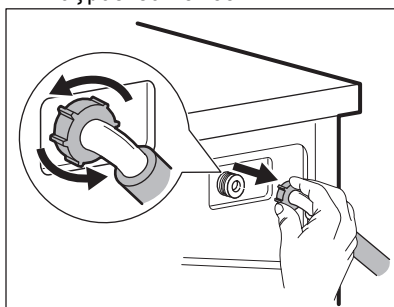
14.10 Καθάρισμα του σωλήνα παροχής και του φίλτρου της βαλβίδας

Συνιστάται να καθαρίζετε κατά διαστήματα τα φίλτρα του σωλήνα παροχής και της βαλβίδας, για να απομακρύνονται τυχόν κατάλοιπα που συσσωρεύονται με την πάροδο του χρόνου:

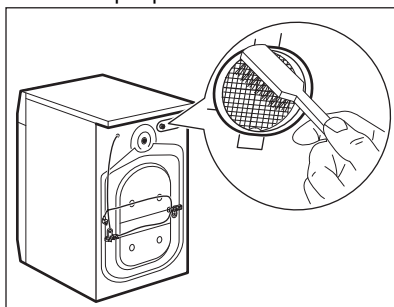
1. Αφαιρέστε τον σωλήνα παροχής από τη βρύση και καθαρίστε το φίλτρο.



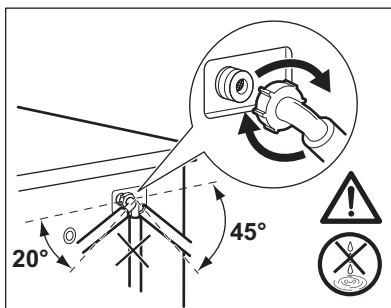
2. Αφαιρέστε τον σωλήνα παροχής από τη συσκευή χαλαρώνοντας το παξιμάδι δακτυλίου.



3. Καθαρίστε το φίλτρο βαλβίδας στο πίσω μέρος της συσκευής με μια οδοντόβουρτσα.



4. Όταν ξανασυνδέσετε τον σωλήνα στο πίσω μέρος της συσκευής, στρέψτε τον προς τα αριστερά ή προς τα δεξιά (όχι κατακόρυφα) ανάλογα με τη θέση της βρύσης παροχής νερού.



14.11 Διαδικασία αδειάσματος νερού έκτακτης ανάγκης

Εάν η συσκευή δεν μπορεί να αδειάσει το νερό, ακολουθήστε την ίδια διαδικασία η οποία περιγράφεται στην παράγραφο «Καθάρισμα της αντλίας αδειάσματος». Εάν απαιτείται, καθαρίστε την αντλία.

14.12 Προστασία από τον πάγο

Εάν η συσκευή είναι εγκατεστημένη σε χώρο όπου η θερμοκρασία μπορεί να φτάσει κοντά στους 0 °C ή πιο κάτω, αφαιρέστε το υπολειπόμενο νερό από τον σωλήνα παροχής και από την αντλία αδειάσματος.

1. Αποσυνδέστε το φινιρ τροφοδοσίας από την πρίζα.
2. Κλείστε τη βρύση παροχής νερού.
3. Τοποθετήστε τα δύο άκρα του σωλήνα παροχής σε μια λεκάνη και αφήστε το νερό να τρέξει από το σωλήνα.
4. Αδειάστε την αντλία αδειάσματος. Ανατρέξτε στη διαδικασία αδειάσματος νερού έκτακτης ανάγκης.
5. Όταν η αντλία αδειάσματος είναι κενή, τοποθετήστε ξανά τον σωλήνα παροχής.

**ΠΡΟΕΙΔΟΠΟΙΗΣΗ!**

Βεβαιωθείτε ότι η θερμοκρασία είναι πάνω από 0 °C, πριν χρησιμοποιήσετε ξανά τη συσκευή. Ο κατασκευαστής δεν ευθύνεται για βλάβες που οφείλονται σε χαμηλές θερμοκρασίες.

15. ΑΝΤΙΜΕΤΩΠΙΣΗ ΠΡΟΒΛΗΜΑΤΩΝ

**ΠΡΟΕΙΔΟΠΟΙΗΣΗ!**

Ανατρέξτε στα κεφάλαια σχετικά με την Ασφάλεια.

15.1 Κωδικοί Βλάβης και Πιθανές βλάβες

Η συσκευή δεν ξεκινά ή σταματά κατά τη λειτουργία. Αρχικά προσπαθήστε να βρείτε τρόπο να αντιμετωπίσετε το πρόβλημα (ανατρέξτε στους πίνακες).

**ΠΡΟΕΙΔΟΠΟΙΗΣΗ!**

Πριν από την εκτέλεση οποιουδήποτε ελέγχου, απενεργοποιείτε τη συσκευή.

Με κάποια προβλήματα, η οθόνη εμφανίζει έναν κωδικό βλάβης και το κουμπί Έναρξη/Παύση μπορεί να αναβοσβήνει συνεχόμενα:

Πρόβλημα	Πιθανή αντιμετώπιση
E 10 Η συσκευή δεν γεμίζει με νερό όπως πρέπει.	<ul style="list-style-type: none"> • Βεβαιωθείτε ότι η βρύση παροχής νερού είναι ανοιχτή. • Βεβαιωθείτε ότι η πίεση της παροχής νερού δεν είναι πολύ χαμηλή. Για την πληροφορία αυτή, επικοινωνήστε με την τοπική υπηρεσία ύδρευσης. • Βεβαιωθείτε ότι η βρύση παροχής νερού δεν είναι φραγμένη. • Βεβαιωθείτε ότι ο σωλήνας παροχής δεν έχει συστραφεί, υποστεί ζημιά ή τσακίσει. • Βεβαιωθείτε ότι η σύνδεση του σωλήνα παροχής νερού είναι σωστή. • Βεβαιωθείτε ότι το φίλτρο του σωλήνα παροχής και το φίλτρο της βαλβίδας δεν είναι φραγμένα. Ανατρέξτε στο κεφάλαιο «Φροντίδα και καθάρισμα».

<p>E20 Η συσκευή δεν αδειάζει το νερό.</p>	<ul style="list-style-type: none"> • Βεβαιωθείτε ότι το σιφόνι του νεροχύτη δεν είναι φραγμένο. • Βεβαιωθείτε ότι ο σωλήνας αδειάσματος δεν έχει συστραφεί ή τσακίσει. • Βεβαιωθείτε ότι το φίλτρο αδειάσματος δεν είναι φραγμένο. Καθαρίστε το φίλτρο, εάν απαιτείται. Ανατρέξτε στο κεφάλαιο «Φροντίδα και καθάρισμα». • Βεβαιωθείτε ότι η σύνδεση του σωλήνα αδειάσματος είναι σωστή. • Επιλέξτε το πρόγραμμα αδειάσματος, αν είχατε επιλέξει πρόγραμμα χωρίς φάση αδειάσματος. • Επιλέξτε το πρόγραμμα αδειάσματος, αν είχατε ρυθμίσει επιλογή που τελειώνει με νερό στον κάδο.
<p>E40 Η πόρτα της συσκευής είναι ανοιχτή ή δεν έχει κλείσει σωστά.</p>	<ul style="list-style-type: none"> • Βεβαιωθείτε ότι η πόρτα έχει κλείσει σωστά.
<p>E91 Εσωτερικό σφάλμα. Δεν υπάρχει επικοινωνία μεταξύ των ηλεκτρονικών στοιχείων της συσκευής.</p>	<ul style="list-style-type: none"> • Το πρόγραμμα δεν ολοκληρώθηκε κανονικά ή η συσκευή στάματησε πολύ νωρίς. Απενεργοποιήστε και ενεργοποιήστε τη συσκευή. • Εάν ο κωδικός βλάβης εμφανιστεί ξανά, επικοινωνήστε με το Εξουσιοδοτημένο Κέντρο Σέρβις.
<p>EKO Η ηλεκτρική τροφοδοσία δεν είναι σταθερή.</p>	<ul style="list-style-type: none"> • Περιμένετε μέχρι να σταθεροποιηθεί η ηλεκτρική τροφοδοσία.

Αν στην οθόνη εμφανίζονται άλλοι κωδικοί βλάβης, απενεργοποιήστε και ενεργοποιήστε τη συσκευή. Εάν το πρόβλημα παραμένει, επικοινωνήστε με το Εξουσιοδοτημένο Κέντρο Σέρβις. Σε περίπτωση διαφορετικού προβλήματος με το πλυντήριο ρούχων, ελέγξτε τον παρακάτω πίνακα για πιθανές λύσεις.

Πρόβλημα	Πιθανή αντιμετώπιση
<p>Το πρόγραμμα δεν ξεκινά.</p>	<ul style="list-style-type: none"> • Βεβαιωθείτε ότι το φως τροφοδοσίας είναι συνδεδεμένο στην πρίζα. • Βεβαιωθείτε ότι η πόρτα της συσκευής είναι κλειστή. • Βεβαιωθείτε ότι δεν έχει καεί κάποια ασφάλεια στον πίνακα ασφαλειών. • Βεβαιωθείτε ότι έχετε αγγίξει το Έναρξη/Παύση . • Αν είναι επιλεγμένη η καθυστέρηση έναρξης, ακυρώστε τη ρύθμιση ή περιμένετε μέχρι το τέλος της αντίστροφης μέτρησης. • Απενεργοποιήστε τη λειτουργία Κλειδώματος Ασφαλείας για Παιδιά, εάν είναι ενεργοποιημένη. • Ελέγξτε τη θέση του διακόπτη στο επιλεγμένο πρόγραμμα.

Πρόβλημα	Πιθανή αντιμετώπιση
Η συσκευή γεμίζει με νερό και κατόπιν αδειάζει αμέσως.	<ul style="list-style-type: none"> • Βεβαιωθείτε ότι ο σωλήνας αδειάσματος βρίσκεται στη σωστή θέση. Ο σωλήνας μπορεί να είναι πολύ χαμηλά. Ανατρέξτε στο κεφάλαιο «Οδηγίες εγκατάστασης».
Δεν λειτουργεί η φάση στुψίματος ή ο κύκλος πλυσίματος διαρκεί περισσότερο από ό,τι συνήθως.	<ul style="list-style-type: none"> • Επιλέξτε το πρόγραμμα στυψίματος. • Βεβαιωθείτε ότι το φίλτρο αδειάσματος δεν είναι φραγμένο. Καθαρίστε το φίλτρο, εάν απαιτείται. Ανατρέξτε στο κεφάλαιο «Φροντίδα και καθάρισμα». • Καταλείψτε με το χέρι τα ρούχα στον κάδο και ξεκινήστε πάλι τη φάση στυψίματος. Το πρόβλημα αυτό μπορεί να προκαλείται από προβλήματα ισορροπίας.
Υπάρχει διαρροή νερού στο πάτωμα.	<ul style="list-style-type: none"> • Βεβαιωθείτε ότι οι σύνδεσμοι των σωλήνων νερού είναι καλά σφιγμένοι και ότι δεν υπάρχουν διαρροές νερού. • Βεβαιωθείτε ότι ο σωλήνας παροχής νερού και ο σωλήνας αδειάσματος δεν έχουν υποστεί ζημιά. • Βεβαιωθείτε ότι χρησιμοποιείτε το σωστό απορρυπαντικό και τη σωστή ποσότητά του.
Δεν μπορείτε να ανοίξετε την πόρτα της συσκευής.	<ul style="list-style-type: none"> • Βεβαιωθείτε ότι δεν έχει επιλεγεί ένα πρόγραμμα πλύσης που τελειώνει με παραμονή νερού στον κάδο. • Βεβαιωθείτε ότι το πρόγραμμα πλύσης έχει ολοκληρωθεί. • Επιλέξτε το πρόγραμμα αδειάσματος ή στυψίματος, αν υπάρχει νερό στον κάδο. • Βεβαιωθείτε ότι η συσκευή τροφοδοτείται με ρεύμα. • Το πρόβλημα αυτό μπορεί να οφείλεται σε βλάβη της συσκευής. Επικοινωνήστε με το Εξουσιοδοτημένο Κέντρο Σέρβις.
Ακούγεται ένας ασυνήθιστος θόρυβος από τη συσκευή και η συσκευή δονείται.	<ul style="list-style-type: none"> • Βεβαιωθείτε ότι η συσκευή είναι οριζοντιωμένη σωστά. Ανατρέξτε στο κεφάλαιο «Οδηγίες εγκατάστασης». • Βεβαιωθείτε ότι έχετε αφαιρέσει τα υλικά συσκευασίας ή/και τους πείρους μεταφοράς. Ανατρέξτε στο κεφάλαιο «Οδηγίες εγκατάστασης». • Προσθέστε περισσότερα ρούχα στον κάδο. Το φορτίο μπορεί να είναι πολύ μικρό.
Η διάρκεια του προγράμματος αυξάνεται ή μειώνεται κατά την εκτέλεση του προγράμματος.	<ul style="list-style-type: none"> • Το σύστημα ProSense System έχει τη δυνατότητα προσαρμογής της διάρκειας του προγράμματος ανάλογα με τον τύπο και το μέγεθος φορτίου των ρούχων. Ανατρέξτε στην παράγραφο «Ανίχνευση φορτίου ProSense System» στο κεφάλαιο «Καθημερινή χρήση».
Τα αποτελέσματα της πλύσης δεν είναι ικανοποιητικά.	<ul style="list-style-type: none"> • Αυξήστε την ποσότητα απορρυπαντικού ή χρησιμοποιήστε κάποιο άλλο. • Χρησιμοποιήστε ειδικά προϊόντα για την αφαίρεση των επίμονων λεκέδων πριν από την πλύση των ρούχων. • Βεβαιωθείτε ότι έχετε επιλέξει τη σωστή θερμοκρασία. • Μειώστε τον όγκο του φορτίου.

Πρόβλημα	Πιθανή αντιμετώπιση
Υπερβολικός αφρός στον κάδο κατά τη διάρκεια του κύκλου πλύσης.	<ul style="list-style-type: none"> • Μειώστε την ποσότητα του απορρυπαντικού.
Μετά από τον κύκλο πλύσης, υπάρχουν κάποια υπολείμματα απορρυπαντικού μέσα στο συρτάρι της θήκης.	<ul style="list-style-type: none"> • Βεβαιωθείτε ότι το ππερύγιο βρίσκεται στη σωστή θέση (ΠΑΝΩ για απορρυπαντικό σε σκόνη - ΚΑΤΩ για απορρυπαντικό σε υγρή μορφή). • Βεβαιωθείτε ότι έχετε χρησιμοποιήσει τη θήκη απορρυπαντικού σύμφωνα με τις ενδείξεις που δίνονται στο παρόν εγχειρίδιο χρήστη.

Μετά τον έλεγχο, ενεργοποιήστε τη συσκευή. Το πρόγραμμα συνεχίζει από το σημείο στο οποίο διακόπηκε.

Εάν το πρόβλημα εμφανιστεί ξανά, επικοινωνήστε με το Εξουσιοδοτημένο Κέντρο Σέρβις.

Τα απαραίτητα στοιχεία για το κέντρο σέρβις βρίσκονται στην πινακίδα τεχνικών χαρακτηριστικών.

16. ΤΙΜΈΣ ΚΑΤΑΝΆΛΩΣΗΣ

16.1 Εισαγωγή



Ανατρέξτε στον διαδικτυακό σύνδεσμο **www.theenergylabel.eu** για λεπτομέρειες σχετικά με την Ετικέτα Κατανάλωσης Ενέργειας.



Ο κωδικός QR στην ετικέτα κατανάλωσης ενέργειας που παρέχεται με τη συσκευή παρέχει έναν διαδικτυακό σύνδεσμο με πληροφορίες σχετικές με την απόδοση της συσκευής στη βάση δεδομένων EPREL της ΕΕ. Κρατήστε την ετικέτα κατανάλωσης ενέργειας μαζί με το εγχειρίδιο χρήστη και όλα τα άλλα έγγραφα που παρέχονται με τη συσκευή. Μπορείτε επίσης να βρείτε τις ίδιες πληροφορίες στο EPREL, χρησιμοποιώντας τον σύνδεσμο **https://eprel.ec.europa.eu** και το όνομα μοντέλου και τον κωδικό προϊόντος που θα βρείτε στην πινακίδα τεχνικών χαρακτηριστικών της συσκευής. Ανατρέξτε στο κεφάλαιο «Περιγραφή προϊόντος» για τη θέση της πινακίδας τεχνικών χαρακτηριστικών.

16.2 Λεζάντα

kg	Φορτίο ρούχων.	ώ:ΛΛ	Διάρκεια προγράμματος.
----	----------------	------	------------------------

kWh	Κατανάλωση ενέργειας.	°C	Θερμοκρασία των ρούχων.
Λίτρα	Κατανάλωση νερού.	rpm	Ταχύτητα στυψίματος.
%	Παραμένουσα υγρασία στο τέλος της φάσης στυψίματος. Όσο υψηλότερη είναι η ταχύτητα στυψίματος, τόσο υψηλότερος είναι ο θόρυβος και τόσο χαμηλότερη η παραμένουσα υγρασία.		

i Οι τιμές και η διάρκεια προγράμματος μπορεί να διαφέρουν ανάλογα με διαφορετικές συνθήκες (π.χ. θερμοκρασία δωματίου, θερμοκρασία νερού και πίεση, μέγεθος φορτίου και τύπος ρούχων, τάση ρεύματος) καθώς επίσης και αν αλλάξετε την προεπιλεγμένη ρύθμιση ενός προγράμματος.

16.3 Σύμφωνα με τον Κανονισμό με αριθμό 2019/2023 της Επιτροπής της ΕΕ

Εco 40-60 πρό-γραμμα	kg	kWh	Λίτρα	ώ:λλ	%	°C	rpm ¹⁾
Πλήρες φορτίο	8	0.980	52.0	3:25	53.00	41.0	1351
Μισό φορτίο	4	0.612	42.0	2:40	53.00	34.0	1351
Ένα τέταρτο φορτίου	2	0.250	33.0	2:35	54.00	22.0	1351

¹⁾ Μέγιστη ταχύτητα στυψίματος.

Κατανάλωση ισχύος σε διαφορετικές λειτουργίες

Απενεργοποιημένη (W)	Σε αναμονή (W)	Καθυστερήση έναρξης (W)
0.50	0.50	4.00

Ο χρόνος έως τη μετάβαση στην κατάσταση Απενεργοποίησης/Αναμονής είναι 15 λεπτά κατά το μέγιστο.

16.4 Κοινά προγράμματα

i Αυτές οι τιμές είναι μόνο ενδεικτικές.

Πρόγραμμα	kg	kWh	Λίτρα	ώ:λλ	%	°C	rpm ¹⁾
Βαμβακερά ²⁾ 95°C	8	2.500	95.0	3:10	52.00	85.0	1400

Πρόγραμμα	kg	kWh	Λίτρα	ώ:λλ	%	°C	rpm ¹⁾
Βαμβακερά 60°C	8	1.650	85.0	2:55	52.00	55.0	1400
Βαμβακερά 20 ³⁾ 20°C	8	0.400	85.0	2:55	52.00	20.0	1400
Συνθετικά 40°C	3	0.650	55.0	2:00	35.00	40.0	1200
Ευαίσθητα ⁴⁾ 30°C	2	0.300	45.0	1:20	35.00	30.0	1200
Μάλλινα/Μεταξω- τά 30°C	1,5	0.300	65.0	1:05	30.00	30.0	1200

1) Ένδειξη αναφοράς της ταχύτητας στυψίματος.

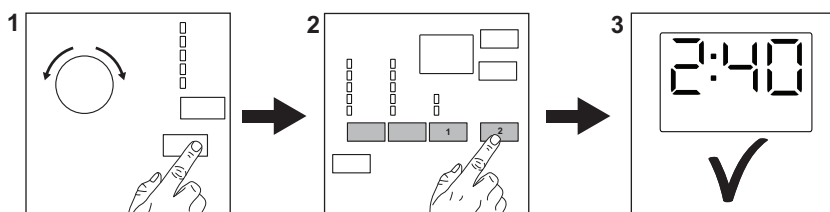
2) Κατάλληλο για πλύσιμο πολύ λερωμένων υφασμάτων.

3) Κατάλληλο για πλύσιμο ελαφρώς λερωμένων βαμβακερών, συνθετικών και ανάμικτων υφασμάτων.

4) Λειτουργεί επίσης ως σύντομος κύκλος πλύσης για λίγο λερωμένα ρούχα.

17. ΣΥΝΤΟΜΟΣ ΟΔΗΓΟΣ

17.1 Καθημερινή χρήση



Συνδέστε το φινι τροφοδοσίας στην πρίζα.

Ανοίξτε τη βρύση παροχής νερού.

Φορτώστε τα ρούχα.

Τοποθετήστε το απορρυπαντικό και τα υπόλοιπα ενισχυτικά πλύσης στην κατάλληλη θήκη της θήκης απορρυπαντικού.

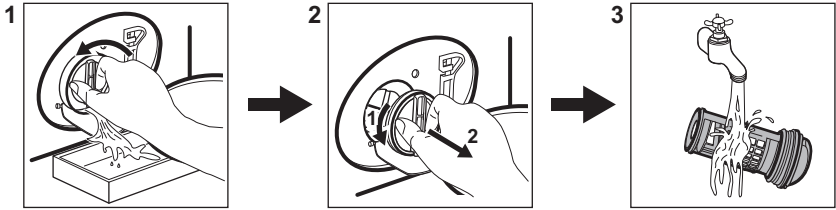
1. Πιέστε το κουμπί **On/Off** για να ενεργοποιήσετε τη συσκευή. Στρέψτε τον διακόπτη επιλογής προγράμματος για να επιλέξετε το επιθυμητό πρόγραμμα.

2. Ορίστε τις επιθυμητές επιλογές (1) χρησιμοποιώντας τα αντίστοιχα κουμπιά αφής. Για να ξεκινήσει το πρόγραμμα, αγγίξτε το κουμπί **Έναρξη/Παύση** (2).

3. Η συσκευή τίθεται σε λειτουργία. Στο τέλος του προγράμματος, αφαιρέστε τα ρούχα.



Πιέστε το κουμπί **On/Off** για να απενεργοποιήσετε τη συσκευή.

17.2 Καθάρισμα του φίλτρου της αντλίας αδειάσματος



Καθαρίζετε το φίλτρο τακτικά και ειδικά αν εμφανιστεί στην οθόνη ο κωδικός βλάβης **E20**.

17.3 Προγράμματα


Προγράμματα	Φορτίο	Περιγραφή προϊόντος
Eco 40-60	8 kg	Λευκά βαμβακερά και χρωματιστά βαμβακερά. Κανονικά, πολύ και λίγο λερωμένα ρούχα.
Βαμβακερά	8 kg	Λευκά βαμβακερά και χρωματιστά βαμβακερά.
Συνθετικά	3 kg	Συνθετικά υφάσματα ή ανάμικτα υφάσματα.
Εύκολο Σιδέρωμα	3 kg	Συνθετικά υφάσματα που απαιτούν απαλό πλύσιμο. Κανονικά και λίγο λερωμένα ρούχα. ¹⁾
Ευαίσθητα	2 kg	Ευαίσθητα υφάσματα, όπως ακρυλικά, βισκόζη, πολυεστέρας.
 Μάλλινα/Μεταξωτά	1,5 kg	Μάλλινα που πλένονται στο πλυντήριο, μάλλινα που πλένονται στο χέρι και ευαίσθητα.
Πάπλωμα	3 kg	Συνθετικές ή πουπουλένιες κουβέρτες, ρούχα με επένδυση, παπλώματα.
Στύψιμο/Αποστράγγιση	8 kg	Όλα τα υφάσματα, εκτός από μάλλινα και πολύ ευαίσθητα υφάσματα. Πρόγραμμα για στύψιμο και άδειασμα του νερού.
Ξέβγαλμα	8 kg	Όλα τα υφάσματα, εκτός από μάλλινα και πολύ ευαίσθητα υφάσματα. Πρόγραμμα για ξέβγαλμα και στύψιμο.
Αντιαλλεργικό 	8 kg	Λευκά βαμβακερά. Αυτό το πρόγραμμα αφαιρεί περισσότερο από το 99,99% των βακτηριδίων και ιών ²⁾ . Διασφαλίζει επίσης τη σωστή αφαίρεση των αλλεργιογόνων.
Τζήν	8 kg	Ρούχα από τζίν και υφάσματα από ζέρσεϊ.


Προγράμματα	Φορτίο	Περιγραφή προϊόντος
Αθλητικά	3 kg	Αθλητικά ρούχα.
Βαμβακερά 20°	8 kg	Λευκά βαμβακερά και χρωματιστά βαμβακερά.
20 Λεπτά - 3 κιλά	3 kg	Βαμβακερά και συνθετικά υφάσματα ελαφρώς λερωμένα ή που έχουν φορεθεί μόνο μία φορά.

1) Για τη μείωση του τσαλακώματος, αυτός ο κύκλος ρυθμίζει τη θερμοκρασία νερού και εκτελεί μια απαλή φάση πλύσης και στυψίματος. Η συσκευή προσθέτει μερικά ξεβγάλματα.

2) Έχει εξεταστεί για *Staphylococcus aureus*, *Enterococcus faecium*, *Candida albicans*, *Pseudomonas aeruginosa* και MS2 Bacteriophage σε εξωτερική δοκιμή που πραγματοποιήθηκε από την εταιρεία Swissatest Testmaterialien AG το 2021 (Αρ. αναφοράς δοκιμής 202120117).

18. ΠΕΡΙΒΑΛΛΟΝΤΙΚΑ ΘΕΜΑΤΑ

Ανακυκλώστε τα υλικά που φέρουν το σύμβολο . Τοποθετήστε τα υλικά συσκευασίας σε κατάλληλα δοχεία για ανακύκλωση. Συμβάλετε στην προστασία του περιβάλλοντος και της ανθρώπινης υγείας ανακυκλώνοντας τις άχρηστες ηλεκτρικές και ηλεκτρονικές συσκευές.

Μην απορρίπτετε με τα οικιακά απορρίμματα συσκευές που φέρουν το σύμβολο . Επιστρέψτε το προϊόν στην τοπική σας μονάδα ανακύκλωσης ή επικοινωνήστε με τη δημοτική αρχή.

www.aeg.com/shop



135978140-A-142022



AEG